



SPECIALTY GAS MANIFOLD SYSTEMS

特 气 汇 流 排

TABLE OF CONTENTS

目录

Solutions for Life

特气控制面板



04-05. P3200 系列单侧式高压特气控制面板

06-07. P3200 系列单侧式低压特气控制面板

08-09. P3300 系列双侧式高压特气控制面板

10-11. P3300 系列双侧式低压特气控制面板

12-13. P3400 系列半自动切换高压特气控制面板

14-15. P3400 系列半自动切换低压特气控制面板

16-17. P3500 系列半自动切换、在线维修式高压特气控制面板

18-19. P3500 系列半自动切换、在线维修式低压特气控制面板



特气切换柜

20-21. GMS-A 系列半自动切换柜

22-23. GMH 系列全自动切换柜



特气汇流排

24. P3200 系列单侧式特气汇流排

25. P3300 / P3400 / P3500 系列双侧式特气汇流排



特气控制终端

- 26-27.** P4000 系列特气控制终端
- 28-29.** P4100 系列特气控制终端
- 30-31.** P4200 系列特气控制终端
- 32-33.** P4400 系列特气控制终端
- 34-35.** P4500 系列特气控制终端



其他控制系统

- 36-37.** BS3100 系列备用气体控制面板
- 38-39.** P2400 系列半自动切换控制面板
- 40-41.** SL2500 系列自动切换柜



附件

- 42.** 报警器、加热器
- 43.** 汇流管
- 44.** 压力开关、电接点压力表、回火防止器
- 45.** 金属导管、过滤器
- 46.** 针阀、泄压阀、球阀、单向阀
- 47.** 膜片阀、管接头
- 48.** 气瓶接头、安装附件



公司简介

捷锐企业(上海)有限公司,研发制造高洁净之集中供气系统及流体压力控制相关零组件、系统设备、仪器仪表、焊割器具等,并设有技术支持部为客户提供技术咨询、设计、工程安装及维修等服务。产品主要应用在半导体、气体、化工、生物科技、核电、航天、食品等行业。

质量保证

品质保证是捷锐营运流程不可分割的部分,从接单、制造到出货,我们采用了 ISO 9001 质量系统及全员品质管理体系(TQM),确保产品质量。捷锐产品符合现行标准,包括:ETL, ANSI, SEMI, NFPA, ASME, ASTM, API, CE, 3C 等标准与认证。

深耕企业文化, 强调团队合作

捷锐每一位新进人员前两个月必须接受相关知识与企业文化培训,例如:公司领导人以身作则、诚实、积极、拒绝傲慢与惰性;所有员工必须具有工作热忱,擅于沟通,无界限互动,合作促进,倾力解决,充满自信,不断学习,追求理想与愿景,使全体员工拥有捷锐人独特的价值观和行为准则。

具备多功能制造技术

捷锐培育了大批的工程技术人员,从零件、组件到系统设备,生产一贯作业。厂区具备夹治具制造、精密加工机械、电解抛光、自动精密焊接、多功能实验室、无尘室、高精密度检测仪器、仪表等设施与设备。

先进的检验设备

捷锐配置了大量的检测设备,如:三坐标投影仪、减压器全流量测试装置、氧浓度测试仪、数显微小硬度计、金相显微镜、弹簧测试仪、氦气测漏仪、粗糙度测试仪等。

GM100M 系列触屏式报警系统

人性化设计、操作简便



GENTEC® GM100M 系列报警系统采用 LCD 液晶面板与触控按键,量测数据直观,操作简便。丰富警示功能,当量测数据达上下限时除声音报警外,数字自动变换颜色示警。接受各种不同类型的输入讯号,可监测八路传感器。内建网络通讯功能,可被整合于网络系统,实现远程实时监控。适用于气体监控系统,实现智能化管理。

国际领先水准

- 依据国际先进标准和理念设计制造,符合如下标准要求
美国 NFPA 99
英国 HTM02-01
ISO 7396-1

人性化显示

- LCD 液晶显示,读数清晰
可设置多组监控要求数据

安全可靠

- 多重监控,各低阶独立运作,不受其他报警器损坏或网络中断的影响
- 电气安全符合 GB9706.15 / IEC60601-1-1
- 电磁兼容性符合 YY0505-2005 / IEC601-1-2
- 通过 CE、ETL 认证

网络化通讯

- 内置 RS-485 通讯接口,可以通过网络实现各报警器及系统主机间的信号远程传输,可满足高阶监控需求,并可联机设置监控参数
- 通过中央监控、趋势数据存档及分析,实现医院智能化监控,提高工作效率

通用性强

- 能与各种传感器兼容,接收不同输入信号,为您提供所需的检测数据

智能化自启动

- 主板设有 watchdog 功能,即使系统发生死机或断电复位后,系统均会进行自我侦测并实现自动重启,恢复报警器的正常运行,确保供气系统的有效监控

SPECIALTY GAS CONTROL PANELS

特气控制面板

Solutions for Life

P3200 系列单侧式高压特气控制面板 P3200 Series Single-Bank High Pressure Specialty Gas Control Panels

应用于高压气体钢瓶减压供气, 带吹扫功能, 最大输入压力可达 20.7 MPa (3000 psi), 抗腐蚀、洁净车间装配测试, 适合实验室、气体分析等高纯气体使用。



▶ P3211SP-DHP



▶ P3221SP-FHPV (安全排放并接)

结构特点 Features

- 特气系列减压器
- 配泄压阀
- 减压器及管路耐压测试和泄漏测试
- 2"不锈钢压力表, 读数清晰
- 所有膜片阀旋钮带“开启/关闭”指示窗

技术参数 Specifications

- 最大进气压力: 3000, 2200 psi
- 最大出气压力: 25, 50, 100, 150, 250 psi
- 工作温度: -40°C ~ 74°C (-40°F ~ 165°F)
- 流量: 见流量曲线图
- 减压器泄漏率: 2×10^{-8} atm.cc / sec He
- Cv: 0.14

结构材料 Materials of Construction

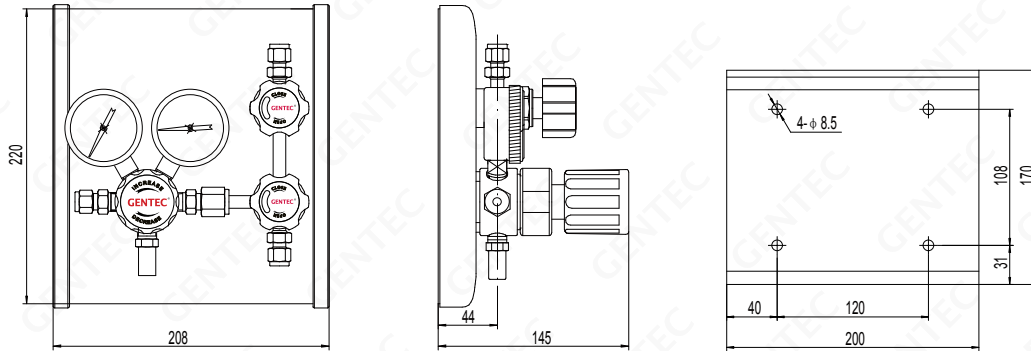
- 减压器母体: 不锈钢
- 减压器阀座: PU, PTFE, PCTFE
- 面板进气连接: 1/4" Genlok®, 1/4" FSR, 1/2" FSR
- 面板出气连接: 1/4" Genlok®, 1/4" FSR
- 膜片阀母体: 不锈钢

SPECIALTY GAS CONTROL PANELS

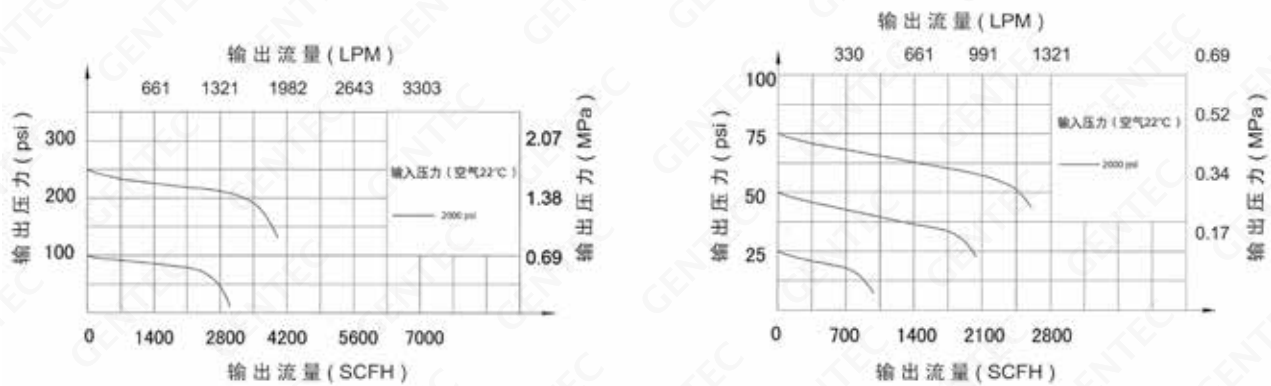
Solutions for Life

特气控制面板

安装尺寸图 Dimensions (mm)



流量特性曲线图 Flow Data



订购指南 Ordering Information

P32	1	1	S	P	-	D	H	G	-	N2
系列号 Series	阀组选项 Valve Assembly	进气接口类型 Inlet Connection	阀体 材料 Body	减压器 阀座材料 Seat	输入压力 Inlet Pressure	输出压力 Outlet Pressure	压力表 代码 Gauge	选项 (可多选) Options	气体选项 Gas Options	
P32: 单侧式	1: 带输入阀、带吹扫阀、带输出阀 2: 带输入阀、带吹扫阀、无输出阀 3: 带输入阀、无吹扫阀、带输出阀 4: 带输入阀、无吹扫阀、无输出阀	1: 1/4" Genlok® 垂直进气, 无水平进气 2: 1/4" FSR 垂直进气, 无水平进气 3: 无垂直进气, 1/2" FSR 水平进气 5: 1/4" NPT(M) 垂直进气, 无水平进气 6: 1/4" NPT(F) 垂直进气, 无水平进气	S: 不锈钢	P: PU T: PTFE K: PCTFE	D: 3000 psi X: 2200 psi	L: 25 psi K: 50 psi I: 100 psi H: 150 psi G: 250 psi	G: MPa 表 P: psi / bar 表 K: psi / kPa 表	C: 信号压力表 V: 带排放接管 空白: 标准配置	空白: 无气体标识 Air: 空气 He: 氦气 H ₂ : 氢气 CH ₄ : 甲烷 CO ₂ : 二氧化碳 Ar: 氩气 N ₂ : 氮气	

备注: 减压器阀座材质选择请咨询 GENTEC 技术支持

SPECIALTY GAS CONTROL PANELS

特气控制面板

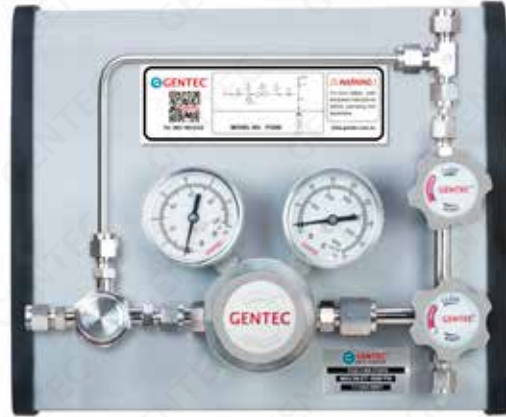
Solutions for Life

P3200 系列单侧式低压特气控制面板 P3200 Series Single-Bank Low Pressure Specialty Gas Control Panels

应用于低压气体钢瓶减压供气, 带吹扫功能, 最大输入压力可达 3.5 MPa (500 psi), 抗腐蚀、洁净车间装配测试, 流量系数高, 特别适用于氨气、乙炔等气体使用。



▶ P3211SY-FHP



▶ P3221SY-FHPV (安全排放并接)

结构特点 Features

- 特气系列减压器
- 配泄压阀
- 减压器及管路经耐压测试和泄漏测试
- 2" 不锈钢压力表, 读数清晰
- 所有膜片阀旋钮带“开启/关闭”指示窗

技术参数 Specifications

- 最大进气压力: 250, 500 psi
- 最大出气压力: 25, 50, 100, 150 psi
- 工作温度: -40°C ~ 74°C (-40°F ~ 165°F)
- 流量: 见流量曲线图
- 减压器泄漏率: 2×10^{-8} atm.cc / sec He
- Cv: 0.14

结构材料 Materials of Construction

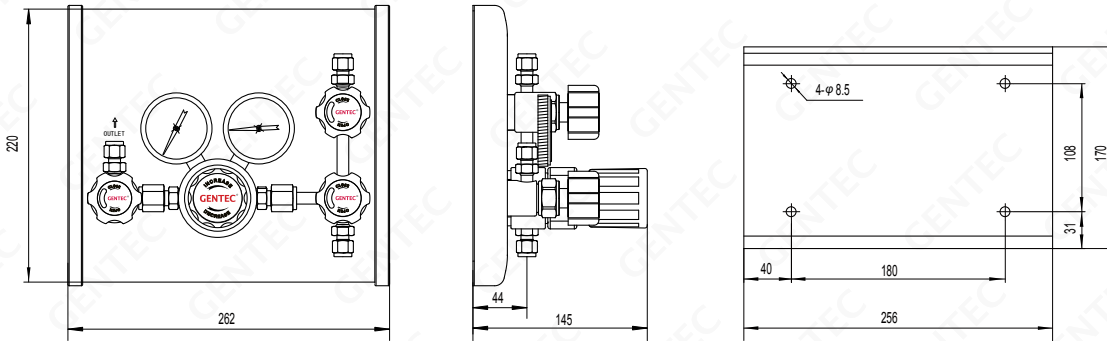
- 减压器母体: 不锈钢
- 减压器阀座: EPDM
- 面板进气连接: 1/4" Genlok®, 1/4" FSR, 1/2" FSR
- 面板出气连接: 1/4" Genlok®, 1/4" FSR
- 膜片阀母体: 不锈钢

SPECIALTY GAS CONTROL PANELS

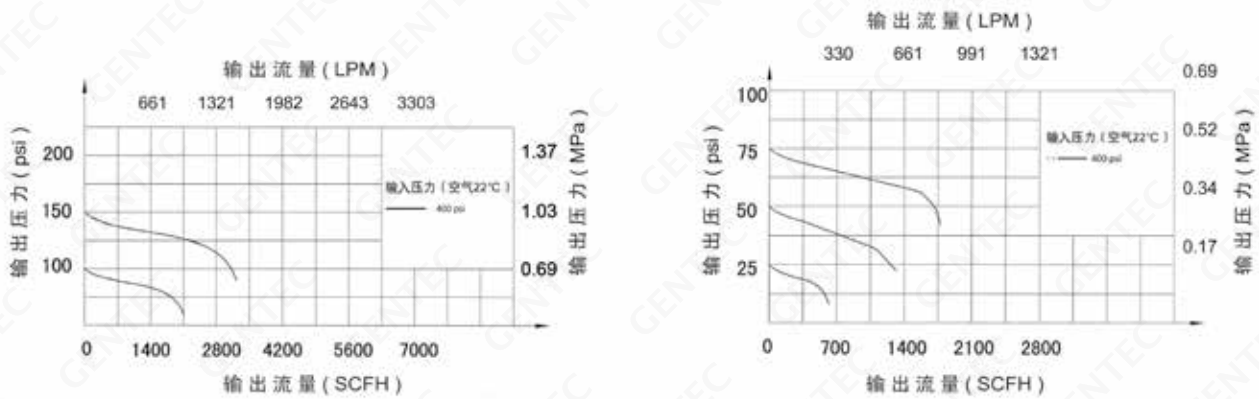
Solutions for Life

特气控制面板

安装尺寸图 Dimensions (mm)



流量特性曲线图 Flow Data



订购指南 Ordering Information

P32	1	1	S	Y -	F	H	G	-	NH4
系列号 Series	阀组选项 Valve Assembly	进气接口类型 Inlet Connection	阀体 材料 Body	减压器 阀座材料 Seat	输入压力 Inlet Pressure	输出压力 Outlet Pressure	压力表 代码 Gauge	选项 (可多选) Options	气体选项 Gas Options
P32: 单侧式	1: 带输入阀、带吹扫阀、带输出阀 2: 带输入阀、带吹扫阀、无输出阀 3: 带输入阀、无吹扫阀、带输出阀 4: 带输入阀、无吹扫阀、无输出阀	1: 1/4" Genlok® 垂直进气, 无水平进气 2: 1/4" FSR 垂直进气, 无水平进气 3: 无垂直进气, 1/2" FSR 水平进气 5: 1/4" NPT(M) 垂直进气, 无水平进气 6: 1/4" NPT(F) 垂直进气, 无水平进气	S: 不锈钢	Y: EPDM	F: 500 psi G: 250 psi	L: 25 psi K: 50 psi I: 100 psi H: 150 psi	G: MPa 表 P: psi / bar 表 K: psi / kPa 表	C: 信号压力表 V: 带排放接管 空白: 标准配置	空白: 无气体标识 NH4: 氨气 C2H2: 乙炔

备注: 减压器阀座材质选择请咨询 GENTEC 技术支持

SPECIALTY GAS CONTROL PANELS

特气控制面板

Solutions for Life

P3300 系列双侧式高压特气控制面板 P3300 Series Dual-Bank High Pressure Specialty Gas Control Panels

应用于双侧高压气体钢瓶减压供气, 通过两侧手动切换, 可实现连续供气, 带吹扫功能。

最大输入压力可达 20.7 MPa (3000 psi), 抗腐蚀、洁净车间装配测试, 适合实验室、气体分析等高纯气体使用。



▶▶ P3321SP-DHP



▶▶ P3321SP-DHPV (安全排放并接)

结构特点 Features

- 特气系列减压器
- 配泄压阀
- 减压器及管路经耐压测试和泄漏测试
- 2" 不锈钢压力表, 读数清晰
- 所有膜片阀旋钮带“开启/关闭”指示窗

技术参数 Specifications

- 最大进气压力: 3000, 2200 psi
- 最大出气压力: 25, 50, 100, 150, 250 psi
- 工作温度: -40°C ~ 74°C (-40°F ~ 165°F)
- 流量: 见流量曲线图
- 减压器泄漏率: 2×10^{-8} atm.cc / sec He
- Cv: 0.14

结构材料 Materials of Construction

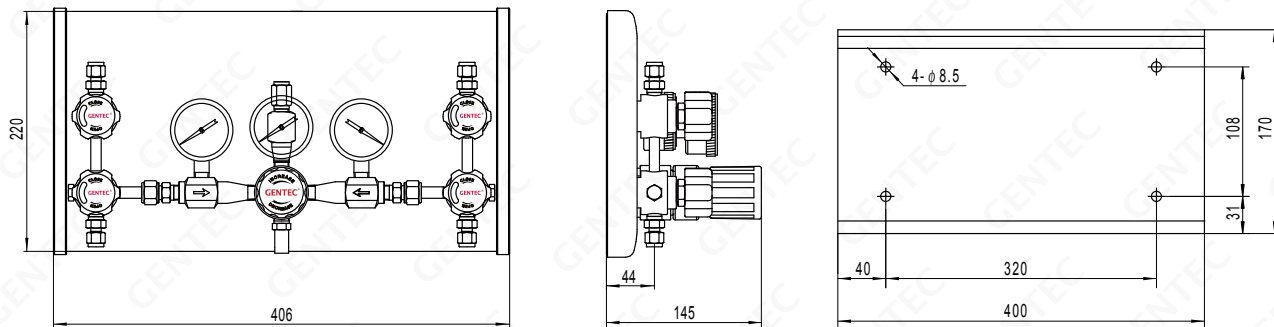
- 减压器母体: 不锈钢
- 减压器阀座: PU, PTFE, PCTFE
- 面板进气连接: 1/4" Genlok®, 1/4" FSR, 1/2" FSR
- 面板出气连接: 1/4" Genlok®, 1/4" FSR
- 膜片阀母体: 不锈钢

SPECIALTY GAS CONTROL PANELS

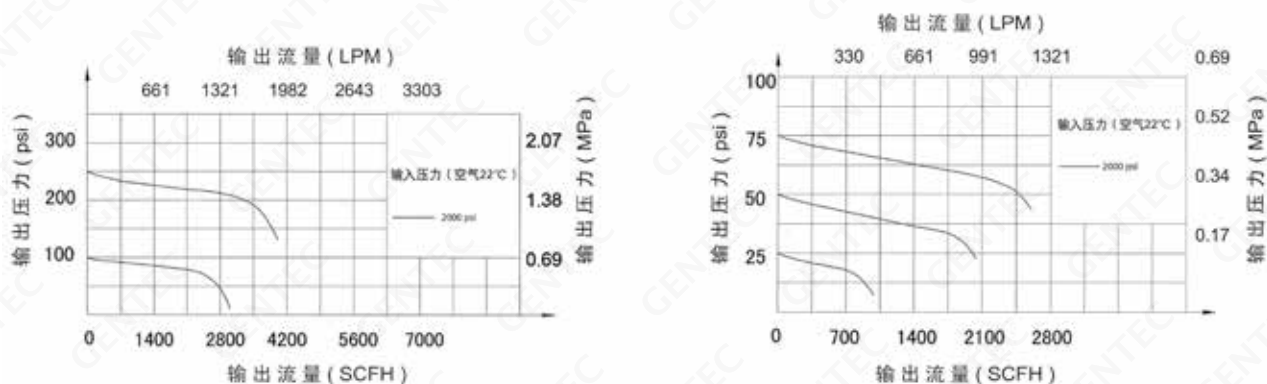
Solutions for Life

特气控制面板

安装尺寸图 Dimensions (mm)



流量特性曲线图 Flow Data



订购指南 Ordering Information

P33	1	1	S	P	-	D	H	G	-	N2
系列号 Series	阀组选项 Valve Assembly	进气接口类型 Inlet Connection	阀体 材料 Body	减压器 阀座材料 Seat	输入压力 Inlet Pressure	输出压力 Outlet Pressure	压力表 代码 Gauge	选项 (可多选) Options	气体选项 Gas Options	
P33: 双侧式	1: 带输入阀、带吹扫阀、带输出阀 2: 带输入阀、带吹扫阀、无输出阀 3: 带输入阀、无吹扫阀、带输出阀 4: 带输入阀、无吹扫阀、无输出阀	1: 1/4" Genlok® 垂直进气, 无水平进气 2: 1/4" FSR 垂直进气, 无水平进气 3: 无垂直进气, 1/2" FSR 水平进气 5: 1/4" NPT(M) 垂直进气, 无水平进气 6: 1/4" NPT(F) 垂直进气, 无水平进气	S: 不锈钢	P: PU T: PTFE K: PCTFE	D: 3000 psi X: 2200 psi	L: 25 psi K: 50 psi I: 100 psi H: 150 psi G: 250 psi	G: MPa 表 P: psi / bar 表 K: psi / kPa 表	C: 信号压力表 V: 带排放接管 空白: 标准配置	空白: 无气体标识 Air: 空气 He: 氦气 H2: 氢气 CH4: 甲烷 CO2: 二氧化碳 Ar: 氩气 N2: 氮气	

备注: 减压器阀座材质选择请咨询 GENTEC 技术支持

SPECIALTY GAS CONTROL PANELS

特气控制面板

Solutions for Life

P3300 系列双侧式低压特气控制面板 P3300 Series Dual-Bank Low Pressure Specialty Gas Control Panels

应用于双侧低压气体钢瓶减压供气, 通过两侧手动切换, 可实现连续供气, 带吹扫功能。

最大输入压力 3.5 MPa (500 psi), 抗腐蚀, 洁净车间装配测试, 流量系数高, 特别适用于氨气、乙炔等气体。



▶ P3321SY-FHP



▶ P3321SY-FHPV (安全排放并接)

结构特点 Features

- 特气系列减压器
- 配泄压阀
- 减压器及管路耐压测试和泄漏测试
- 2" 不锈钢压力表, 读数清晰
- 所有膜片阀旋钮带“开启/关闭”指示窗

技术参数 Specifications

- 最大进气压力: 250, 500 psi
- 最大出气压力: 25, 50, 100, 150 psi
- 工作温度: -40°C ~ 74°C (-40°F ~ 165°F)
- 流量: 见流量曲线图
- 减压器泄漏率: 2×10^{-8} atm.cc / sec He
- Cv: 0.14

结构材料 Materials of Construction

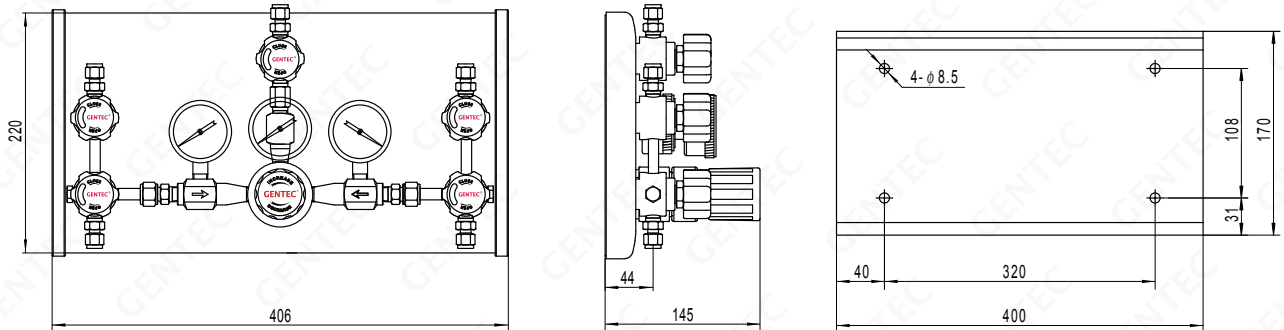
- 减压器母体: 不锈钢
- 减压器阀座: EPDM
- 面板进气连接: 1/4" Genlok®, 1/4" FSR, 1/2" FSR
- 面板出气连接: 1/4" Genlok®, 1/4" FSR
- 膜片阀母体: 不锈钢

SPECIALTY GAS CONTROL PANELS

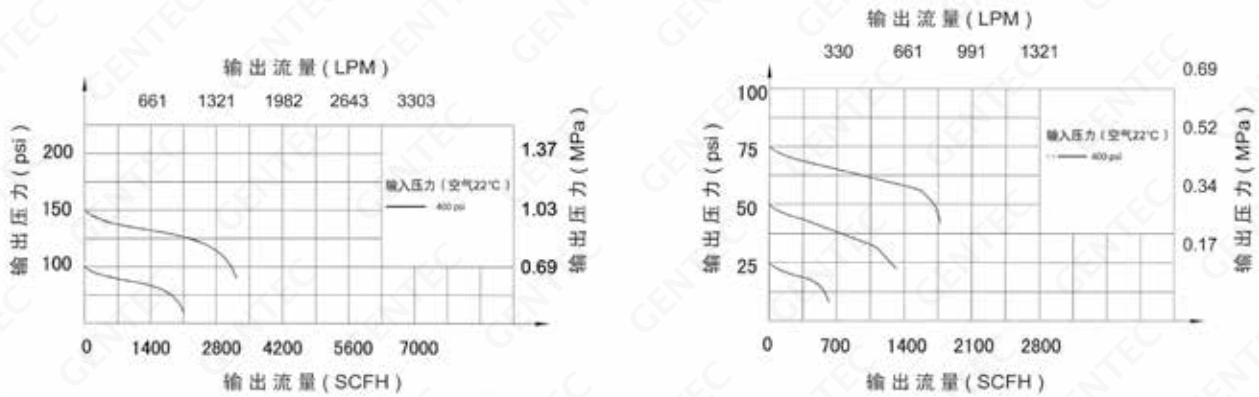
Solutions for Life

特气控制面板

安装尺寸图 Dimensions (mm)



流量特性曲线图 Flow Data



订购指南 Ordering Information

P33	1	1	S	Y	-	F	H	G	-	NH4
系列号 Series	阀组选项 Valve Assembly	进气接口类型 Inlet Connection	阀体 材料 Body	减压器 阀座材料 Seat	输入压力 Inlet Pressure	输出压力 Outlet Pressure	压力表 代码 Gauge	选项 (可多选) Options	气体选项 Gas Options	
P33: 双侧式	1: 带输入阀、带吹扫阀、带输出阀 2: 带输入阀、带吹扫阀、无输出阀 3: 带输入阀、无吹扫阀、带输出阀 4: 带输入阀、无吹扫阀、无输出阀	1: 1/4" Genlok® 垂直进气, 无水平进气 2: 1/4" FSR 垂直进气, 无水平进气 3: 无垂直进气, 1/2" FSR 水平进气 5: 1/4" NPT(M) 垂直进气, 无水平进气 6: 1/4" NPT(F) 垂直进气, 无水平进气	S: 不锈钢	Y: EPDM	F: 500 psi G: 250 psi	L: 25 psi K: 50 psi I: 100 psi H: 150 psi	G: MPa 表 P: psi / bar 表 K: psi / kPa 表	C: 信号压力表 V: 带排放接管 空白: 标准配置	空白: 无气体标识 NH4: 氨气 C2H2: 乙炔	

备注: 减压器阀座材质选择请咨询 GENTEC 技术支持

SPECIALTY GAS CONTROL PANELS

特气控制面板

Solutions for Life

P3400 系列半自动切换高压特气控制面板 P3400 Series Semi-Automatic High Pressure Specialty Gas Control Panels

应用于双侧高压气体钢瓶减压供气, 通过自动切换实现连续供气, 带吹扫功能。

最大输入压力可达 20.7 MPa (3000 psi), 抗腐蚀, 洁净车间装配测试, 适合实验室、气体分析等高纯气体使用。



▶ P3411SP-DHP



▶ P3421SP-DHPV (安全排放并接)

结构特点 Features

- 特气系列减压器
- 配泄压阀
- 减压器及管路经耐压测试和泄漏测试
- 2" 不锈钢压力表, 读数清晰
- 所有膜片阀旋钮带“开启/关闭”指示窗

技术参数 Specifications

- 最大进气压力: 3000, 2200 psi
- 最大出气压力: 25, 50, 100, 150, 250 psi
- 工作温度: -40°C ~ 74°C (-40°F ~ 165°F)
- 流量: 见流量曲线图
- 减压器泄漏率: 2×10^{-8} atm.cc / sec He
- Cv: 0.14

结构材料 Materials of Construction

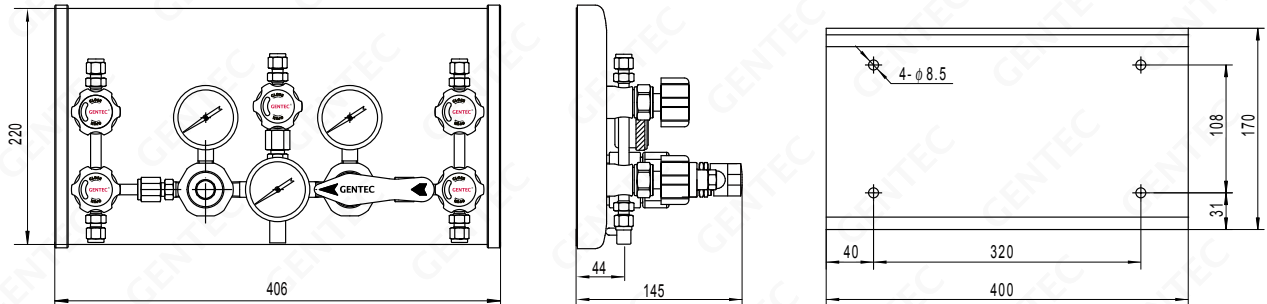
- 减压器母体: 不锈钢
- 减压器阀座: PU, PTFE, PCTFE
- 面板进气连接: 1/4" Genlok®, 1/4" FSR, 1/2" FSR
- 面板出气连接: 1/4" Genlok®, 1/4" FSR
- 膜片阀母体: 不锈钢

SPECIALTY GAS CONTROL PANELS

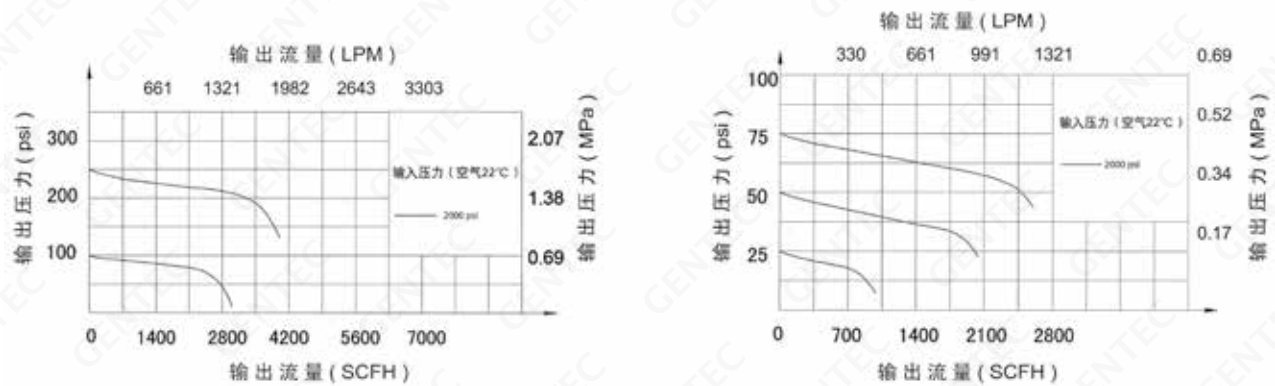
Solutions for Life

特气控制面板

安装尺寸图 Dimensions (mm)



流量特性曲线图 Flow Data



订购指南 Ordering Information

P34	1	1	S	P	-	D	H	G	-	N2
系列号 Series	阀组选项 Valve Assembly	进气接口类型 Inlet Connection	阀体 材料 Body	减压器 阀座材料 Seat	输入压力 Inlet Pressure	输出压力 Outlet Pressure	压力表 代码 Gauge	选项 (可多选) Options	气体选项 Gas Options	
P34: 半自动 切换	1: 带输入阀、带吹扫阀、 带输出阀 2: 带输入阀、带吹扫阀、 无输出阀 3: 带输入阀、无吹扫阀、 带输出阀 4: 带输入阀、无吹扫阀、 无输出阀	1: 1/4" Genlok® 垂直进气, 无水平进气 2: 1/4" FSR 垂直进气, 无水平进气 3: 无垂直进气, 1/2" FSR 水平进气 5: 1/4" NPT(M) 垂直进气, 无水平进气 6: 1/4" NPT(F) 垂直进气, 无水平进气	S: 不锈钢	P: PU T: PTFE K: PCTFE	D: 3000 psi X: 2200 psi	L: 25 psi K: 50 psi I: 100 psi H: 150 psi G: 250 psi	G: MPa 表 P: psi / bar 表 K: psi / kPa 表	C: 信号压力表 V: 带排放接管 空白: 标准配置	空白: 无气体标识 Air: 空气 He: 氦气 H ₂ : 氢气 CH ₄ : 甲烷 CO ₂ : 二氧化碳 Ar: 氩气 N ₂ : 氮气	

备注:减压器阀座材质选择请咨询 GENTEC 技术支持

SPECIALTY GAS CONTROL PANELS

特气控制面板

Solutions for Life

P3400 系列半自动切换低压特气控制面板 P3400 Series Semi-Automatic Low Pressure Specialty Gas Control Panels

应用于双侧低压气体钢瓶减压供气,通过自动切换实现连续供气,带吹扫功能。最大输入压力 3.5 MPa (500 psi),抗腐蚀、洁净车间装配测试,更高流量系数,特别适用于氦气、乙炔等气体使用。



▶▶ P3411SY-FHP



▶▶ P3421SY-FHPV (安全排放并接)

结构特点 Features

- 特气系列减压器
- 配泄压阀
- 减压器及管路经耐压测试和泄漏测试
- 2" 不锈钢压力表,读数清晰
- 所有膜片阀旋钮带“开启/关闭”指示窗

技术参数 Specifications

- 最大进气压力: 250, 500 psi
- 最大出气压力: 25, 50, 100, 150 psi
- 工作温度: -40°C ~ 74°C (-40°F ~ 165°F)
- 流量: 见流量曲线图
- 减压器泄漏率: 2×10^{-8} atm.cc / sec He
- Cv: 0.14

结构材料 Materials of Construction

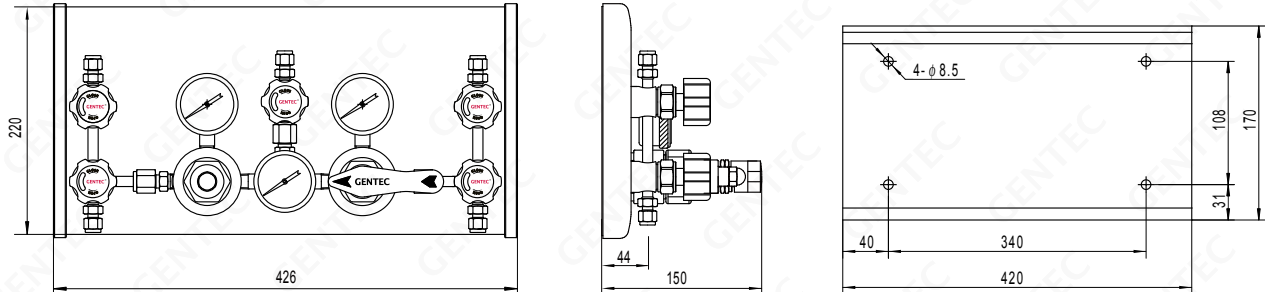
- 减压器母体: 不锈钢
- 减压器阀座: EPDM
- 面板进气连接: 1/4" Genlok®, 1/4" FSR, 1/2" FSR
- 面板出气连接: 1/4" Genlok®, 1/4" FSR
- 膜片阀母体: 不锈钢

SPECIALTY GAS CONTROL PANELS

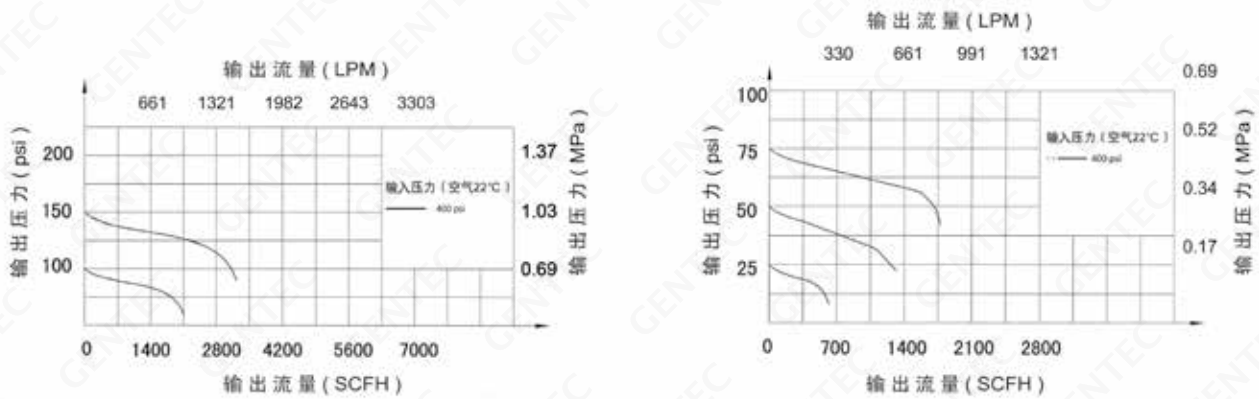
Solutions for Life

特气控制面板

安装尺寸图 Dimensions (mm)



流量特性曲线图 Flow Data



订购指南 Ordering Information

P34	1	1	S	Y	-	F	H	G	-	NH4
系列号 Series	阀组选项 Valve Assembly	进气接口类型 Inlet Connection	阀体 材料 Body	减压器 阀座材料 Seat	输入压力 Inlet Pressure	输出压力 Outlet Pressure	压力表 代码 Gauge	选项 (可多选) Options	气体选项 Gas Options	
P34: 半自动 切换	1: 带输入阀、带吹扫阀、 带输出阀 2: 带输入阀、带吹扫阀、 无输出阀 3: 带输入阀、无吹扫阀、 带输出阀 4: 带输入阀、无吹扫阀、 无输出阀	1: 1/4" Genlok® 垂直进气, 无水平进气 2: 1/4" FSR 垂直进气, 无水平进气 3: 无垂直进气, 1/2" FSR 水平进气 5: 1/4" NPT(M) 垂直进气, 无水平进气 6: 1/4" NPT(F) 垂直进气, 无水平进气	S: 不锈钢	Y: EPDM	F: 500 psi G: 250 psi	L: 25 psi K: 50 psi I: 100 psi H: 150 psi	G: MPa 表 P: psi / bar 表 K: psi / kPa 表	C: 信号压力表 V: 带排放接管 空白: 标准配置	空白: 无气体标识 NH4: 氨气 C2H2: 乙炔	

备注: 减压器阀座材质选择请咨询 GENTEC 技术支持

SPECIALTY GAS CONTROL PANELS

特气控制面板

Solutions for Life

P3500 系列半自动切换、在线维护式高压特气控制面板

P3500 Series Semi-Automatic In-Line Repair High Pressure Specialty Gas Control Panels

应用于双侧高压气体钢瓶减压供气, 通过自动切换连续供气, 可在线维护, 即单侧关闭维护, 另一侧仍旧保持工作, 实现更完善的不断供气。最大输入压力可达 20.7 MPa (3000 psi), 带吹扫功能, 抗腐蚀, 洁净车间装配测试, 适合实验室、气体分析等高纯气体使用。



▶▶ P3511SP-DHP



▶▶ P3511SP-DHPV (安全排放并接)

结构特点 Features

- 特气系列减压器
- 配泄压阀
- 减压器及管路经耐压测试和泄漏测试
- 2" 不锈钢压力表, 读数清晰
- 所有膜片阀旋钮带“开启/关闭”指示窗

技术参数 Specifications

- 最大进气压力: 3000, 2200 psi
- 最大出气压力: 25, 50, 100, 150, 250 psi
- 工作温度: -40°C ~ 74°C (-40°F ~ 165°F)
- 流量: 见流量曲线图
- 减压器泄漏率: 2×10^{-8} atm.cc / sec He
- Cv: 0.14

结构材料 Materials of Construction

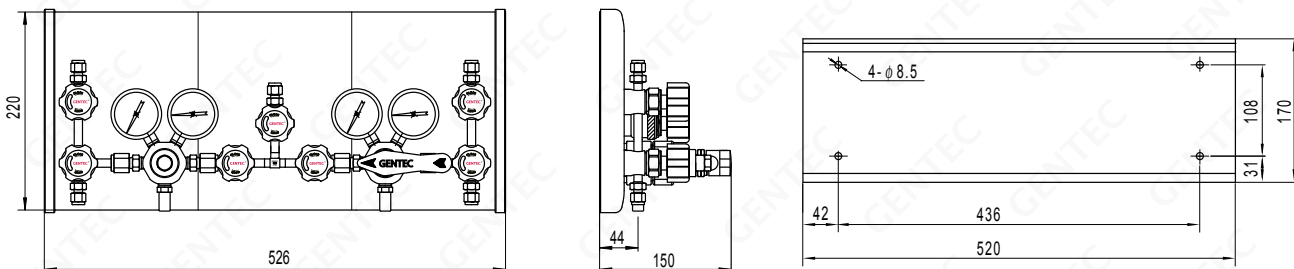
- 减压器母体: 不锈钢
- 减压器阀座: PU, PTFE, PCTFE
- 面板进气连接: 1/4" Genlok®, 1/4" FSR, 1/2" FSR
- 面板出气连接: 1/4" Genlok®, 1/4" FSR
- 膜片阀母体: 不锈钢

SPECIALTY GAS CONTROL PANELS

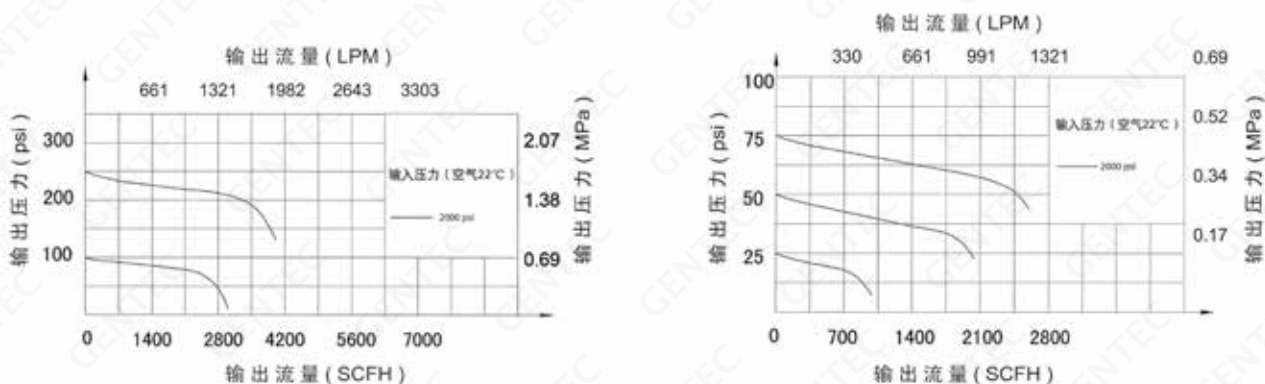
Solutions for Life

特气控制面板

安装尺寸图 Dimensions (mm)



流量特性曲线图 Flow Data



订购指南 Ordering Information

P35	1	1	S	P - D	H	G	- N2		
系列号 Series	阀组选项 Valve Assembly	进气接口类型 Inlet Connection	阀体 材料 Body	减压器 阀座材料 Seat	输入压力 Inlet Pressure	输出压力 Outlet Pressure	压力表 代码 Gauge	选项 (可多选) Options	气体选项 Gas Options
P35: 半自动切换, 在线维护	1: 带输入阀、带吹扫阀、 带输出阀 2: 带输入阀、带吹扫阀、 无输出阀 3: 带输入阀、无吹扫阀、 带输出阀 4: 带输入阀、无吹扫阀、 无输出阀	1: 1/4" Genlok® 垂直进气, 无水平进气 2: 1/4" FSR 垂直进气, 无水平进气 3: 无垂直进气, 1/2" FSR 水平进气 5: 1/4" NPT(M) 垂直进气, 无水平进气 6: 1/4" NPT(F) 垂直进气, 无水平进气	S: 不锈钢	P: PU T: PTFE K: PCTFE	D: 3000 psi X: 2200 psi	L: 25 psi K: 50 psi I: 100 psi H: 150 psi G: 250 psi	G: MPa 表 P: psi / bar 表 K: psi / kPa 表	C: 信号压力表 V: 带排放接管 空白: 标准配置	空白: 无气体标识 Air: 空气 He: 氦气 H2: 氢气 CH4: 甲烷 CO2: 二氧化碳 Ar: 氩气 N2: 氮气

备注: 减压器阀座材质选择请咨询 GENTEC 技术支持

SPECIALTY GAS CONTROL PANELS

特气控制面板

Solutions for Life

P3500 系列半自动切换、在线维护式低压特气控制面板

P3500 Series Semi-Automatic In-Line Repair Low Pressure Specialty Gas Control Panels

应用于双侧低压气体钢瓶减压供气, 通过自动切换连续供气, 可在线维护, 即单侧关闭维护, 另一侧仍旧保持工作, 实现完善不间断供气。最大输入压力 3.5 MPa (500 psi), 带吹扫功能, 抗腐蚀, 洁净车间装配测试, 更高流量系数, 特别适用于氨气、乙炔等气体使用。



▶▶ P3511SY-FHP



▶▶ P3511SY-FHPV (安全排放并接)

结构特点 Features

- 特气系列减压器
- 配泄压阀
- 减压器及管路经耐压测试和泄漏测试
- 2" 不锈钢压力表, 读数清晰
- 所有膜片阀旋钮带“开启/关闭”指示窗

技术参数 Specifications

- 最大进气压力: 250, 500 psi
- 最大出气压力: 25, 50, 100, 150 psi
- 工作温度: -40°C ~ 74°C (-40°F ~ 165°F)
- 流量: 见流量曲线图
- 减压器泄漏率: 2×10^{-8} atm.cc / sec He
- Cv: 0.14

结构材料 Materials of Construction

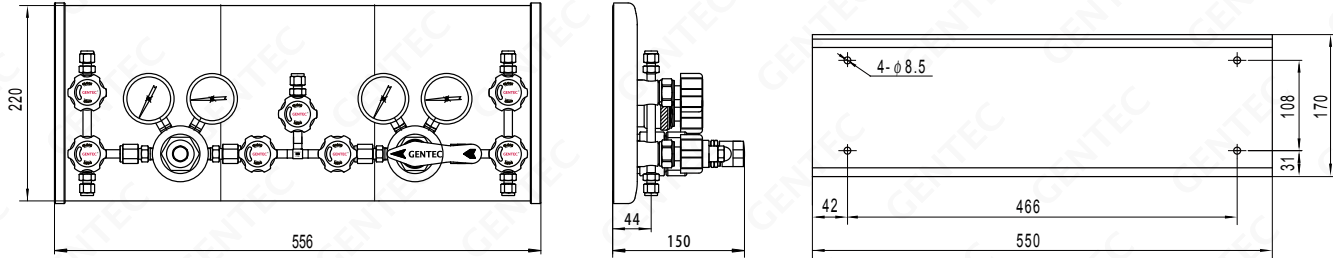
- 减压器母体: 不锈钢
- 减压器阀座: EPDM
- 面板进气连接: 1/4" Genlok®, 1/4" FSR, 1/2" FSR
- 面板出气连接: 1/4" Genlok®, 1/4" FSR
- 膜片阀母体: 不锈钢

SPECIALTY GAS CONTROL PANELS

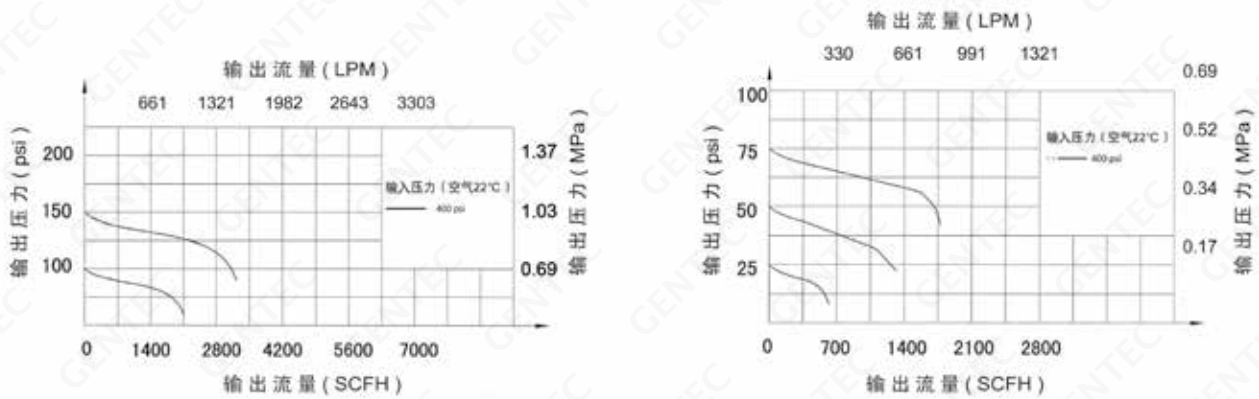
Solutions for Life

特气控制面板

安装尺寸图 Dimensions (mm)



流量特性曲线图 Flow Data



订购指南 Ordering Information

P35	1	1	S	Y -	D	H	G	-	NH4
系列号 Series	阀组选项 Valve Assembly	进气接口类型 Inlet Connection	阀体 材料 Body	减压器 阀座材料 Seat	输入压力 Inlet Pressure	输出压力 Outlet Pressure	压力表 代码 Gauge	选项 (可多选) Options	气体选项 Gas Options
P35: 半自动切换, 在线维修	1: 带输入阀、带吹扫阀、 带输出阀 2: 带输入阀、带吹扫阀、 无输出阀 3: 带输入阀、无吹扫阀、 带输出阀 4: 带输入阀、无吹扫阀、 无输出阀	1: 1/4" Genlok® 垂直进气, 无水平进气 2: 1/4" FSR 垂直进气, 无水平进气 3: 无垂直进气, 1/2" FSR 水平进气 5: 1/4" NPT(M) 垂直进气, 无水平进气 6: 1/4" NPT(F) 垂直进气, 无水平进气	S: 不锈钢	Y: EPDM	F: 500 psi G: 250 psi	L: 25 psi K: 50 psi I: 100 psi H: 150 psi	G: MPa 表 P: psi / bar 表 K: psi / kPa 表	C: 信号压力表 V: 带排放接管 空白: 标准配置	空白: 无气体标识 NH4: 氨气 C2H2: 乙炔

备注:减压器阀座材质选择请咨询 GENTEC 技术支持

SPECIALTY GAS FULLY SEMI-AUTOMATIC CHANGEOVER SYSTEM

特气切换柜

Solutions for Life

GMS-A 系列不锈钢半自动切换柜

GMS-A Series Specialty Gas Fully Semi-Automatic Changeover System

GMS-A 系列不锈钢半自动切换柜专为提供不间断供气而设计,采用主供气和备用供气气瓶组双气源结构,输出压力稳定。材质选用 316L 不锈钢,适用于实验室、生殖中心等高纯气体输送系统场合使用。



▶ GMS-AL

结构特点 Features

切换系统部分

- 封闭式金属箱,防止灰尘污染
- DOM 加压方式控制,工作更稳定可靠,调试及气瓶余压调节更方便
- 二级减压器结构,输出压力和流量稳定
- 提供连续不间断供气,通过手柄进行切换工作
- 配置有安全装置,防止系统压力过高
- 预留压力开关接口

技术参数 Specifications

- 最大进气压力: 500, 3000 psi
- 最大出气压力: 25, 50, 100, 250 psi
- 工作温度: -40°C ~ 74°C (-40°F ~ 165°F)
- Cv: 1.1

结构材料 Materials of Construction

管路部分

- 管路系统采用氩弧焊,防止泄漏
- 系统进口设有外置式气体过滤装置,可过滤气体中的杂质,滤芯更换方便
- 整个系统经耐压测试
- 可靠墙安装或水平安装

标准配置 Standard Construction

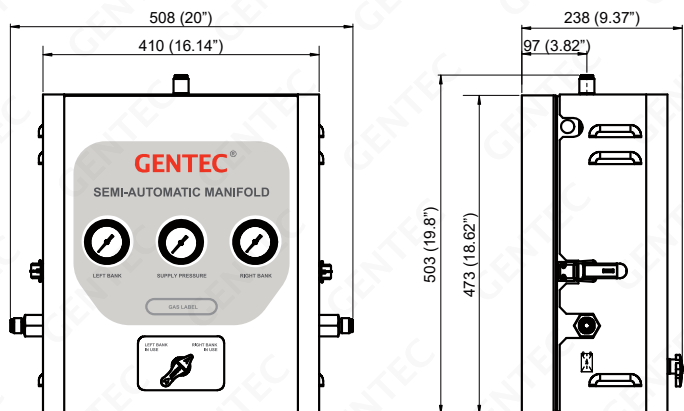
- 高压软管采用 36" (914 mm) 不锈钢软管或不锈钢盘管
- 二氧化碳气体汇流排配置外置式 SH600 电加热器,该汇流排不可使用虹吸式钢瓶

SPECIALTY GAS FULLY SEMI-AUTOMATIC CHANGEOVER SYSTEM

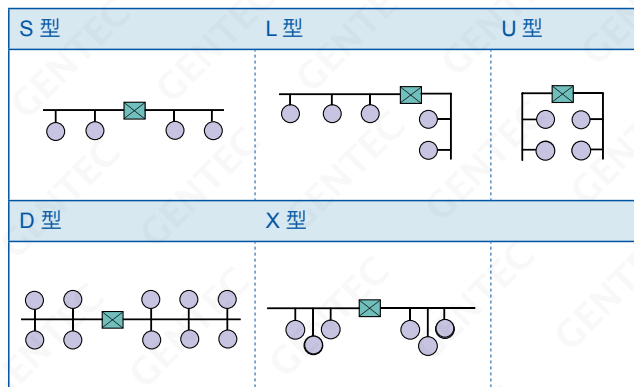
Solutions for Life

特气切换柜

安装尺寸图 Dimensions (mm)



汇流排布局示意图 Layouts



技术参数 Specifications

系列 Series	适用气体 Gas Service	最高输入压力 Max. Inlet Pressure MPa (psi)	输出压力 Delivery Pressure MPa (psi)	最大输出流量 Max. Delivery Flow m ³ /h (SCFH)	进气/出气连接 Inlet / Outlet Connection
GMS-AL	氮气 N ₂	20.7 (3000)	0.35~0.45 (50~65)	20 (706)	1/2" MVCR
	氩气 Ar	20.7 (3000)	0.35~0.45 (50~65)	20 (706)	1/2" MVCR
	二氧化碳 CO ₂	15 (2175)	0.35~0.45 (50~65)	15 (528)	1/2" MVCR
GMS-AM	氮气 N ₂	20.7 (3000)	0.69~0.86 (100~125)	30 (1060)	1/2" MVCR
	氩气 Ar	20.7 (3000)	0.69~0.86 (100~125)	30 (1060)	1/2" MVCR
	二氧化碳 CO ₂	15 (2175)	0.69~0.86 (100~125)	15 (528)	1/2" MVCR
GMS-AH	氮气 N ₂	20.7 (3000)	1.03~1.28 (150~185)	30 (1060)	1/2" MVCR
	氩气 Ar	20.7 (3000)	1.03~1.28 (150~185)	30 (1060)	1/2" MVCR

订购指南 Ordering Information

GMS	- A	L	- N2	- U	(5L x 5R	- S	2)	- 1
系列号 Series	显示方式 Display Type	输出类型 Outlet Type	适用气体 Gas Service	标准代号 Standard Code	左x右侧气瓶数 Number of Cylinders	汇流排布局 System Layout	钢瓶间距 Cylinder Valve Spacing	选项 Option
GMS	A: 表盘	L: 0.35 MPa (50 psi) M: 0.69 MPa (100 psi) H: 1.03 MPa (150 psi)	N ₂ : 氮气 Ar: 氩气 CO ₂ : 二氧化碳 其他气体请咨询 捷锐公司	U: 美国标准 E: 欧洲标准 G: 中国标准	5L x 5R: 左右侧各 5 个钢瓶	S: 标准直线型 L: L 型 U: U 型 D: 双边直线型 X: 交叉特殊型	1: 5" (127 mm) 2: 10" (254 mm) 3: 13" (330 mm) 4: 18" (457 mm)	空: 普通压力表 1: 电信号压力表 (带工作状态显示)

例:GMS-AL-N2-U(5Lx5R-S2) 表示左右各 5 个钢瓶的半自动表盘式氮气汇流排系统,美国颜色标准,布局为标准直线型,钢瓶间距为10"

GMS-AL-N2-U(0x0) 表示带过滤器和主切换阀的半自动表盘式氮气切换装置,美国颜色标准

GMS-AL-N2-U 表示半自动表盘式氮气切换装置,美国颜色标准

SPECIALTY GAS FULLY AUTOMATIC CHANGEOVER SYSTEM

特气切换柜

Solutions for Life

GMH 系列全自动切换柜

GMH Series Specialty Gas Fully Automatic Changeover System

GMH 系列全自动切换柜应用于高纯气体双侧供气,采用新型带压力腔不锈钢膜片减压器加先导电磁阀控制,实现连续供气自动切换。材质选用 316L 不锈钢,符合高纯气体输送要求。产品符合高纯气体供气工程技术规范要求,电气控制符合电气安全规范及电磁兼容性规范要求,并通过国家检测中心检测。



GMH-TL

结构特点 Features

- 采用国家实用新型专利技术 (201920814236.7), 新型带压力腔不锈钢隔膜式减压器, 加先导电磁阀控制, 一备一用双回路结构, 实现自动切换、在线维护、连续供气 (断电故障下仍能不间断连续供气)
- HMI 人机界面智能控制触屏操作, 压力监测齐全, 工作指示形象化。预测气源剩余供气时间, 提前计划准备气源, 还具有智能纠错警示提示, 防止误操作。除自动切换控制外, 亦可人工干预, 手动切换, 选择工作侧与备用侧
- 带以太网及RS485通讯接口, 可实现远传监视及报警, 可扩充双显示屏控制, 连接网络后可实现手机APP监控, 另可选配手机短信报警, 实现远程监控, 无人值守
- 系统和阀件等接触气体零件采用 316L 材料制造, 通过严格清洁清洗处理; 管道采用 316L BA 级不锈钢管, 氩气保护专用焊接设备焊, 符合高纯气体输送要求, 确保气体清洁纯净
- 最大进气压力: 20 MPa, 两级减压系统, 输出压力稳定。系统流量可达 30 m³/h, 适用于医疗生殖中心、实验室及其他高纯气体使用
- 每一产品都经过严格的出厂检测, 通过氦气泄漏检测仪检漏测试, 确保产品质量和气密性

技术参数 Specifications

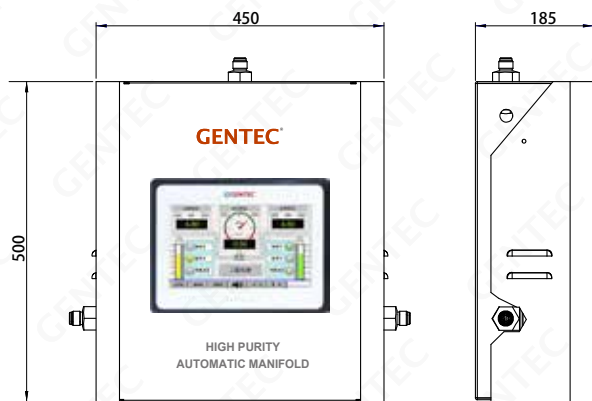
- 工作温度: -40°C ~ 74°C (-40°F ~ 165°F)
- Cv: 1.1

SPECIALTY GAS FULLY AUTOMATIC CHANGEOVER SYSTEM

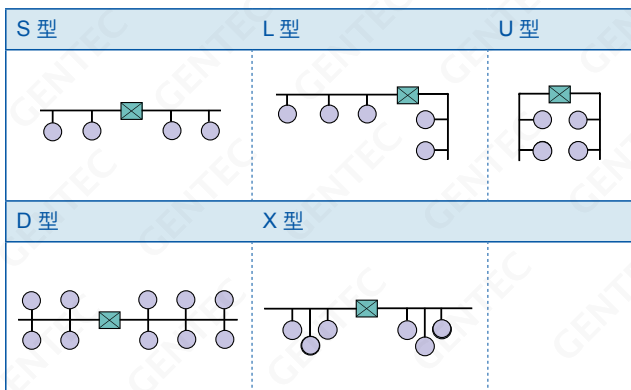
Solutions for Life

特气切换柜

安装尺寸图 Dimensions (mm)



汇流排布局示意图 Layouts



技术参数 Specifications

系列 Series	适用气体 Gas Service	最高输入压力 Max. Inlet Pressure MPa (psi)	输出压力 Delivery Pressure MPa (psi)	最大输出流量 Max. Delivery Flow m³/h (SCFH)	进气/出气连接 Inlet / Outlet Connection
GMH-TL	氮气 N ₂	20.7 (3000)	0.35~0.45 (50~65)	20 (706)	1/2" MVCR
	氩气 Ar	20.7 (3000)	0.35~0.45 (50~65)	20 (706)	1/2" MVCR
	二氧化碳 CO ₂	15 (2175)	0.35~0.45 (50~65)	15 (528)	1/2" MVCR
GMH-TM	氮气 N ₂	20.7 (3000)	0.69~0.86 (100~125)	30 (1060)	1/2" MVCR
	氩气 Ar	20.7 (3000)	0.69~0.86 (100~125)	30 (1060)	1/2" MVCR
	二氧化碳 CO ₂	15 (2175)	0.69~0.86 (100~125)	15 (528)	1/2" MVCR
GMH-TH	氮气 N ₂	20.7 (3000)	1.03~1.28 (150~185)	30 (1060)	1/2" MVCR
	氩气 Ar	20.7 (3000)	1.03~1.28 (150~185)	30 (1060)	1/2" MVCR

订购指南 Ordering Information

GMH	- T	L	- CO ₂	- U	(0 x 0	- S	2)	
系列号 Series	显示方式 Display Type	输出类型 Outlet Type	适用气体 Gas Service	标准代号 Standard Code	左x右侧气瓶数 Number of Cylinders	汇流排布局 System Layout	钢瓶间距 Cylinder Valve Spacing	
GMH	T: 屏显	国际标准 L: 0.5 MPa M: 0.8 MPa	美标 L: 55 psi M: 100 psi	CO ₂ : 二氧化碳 N ₂ : 氮气 He: 氦气 X+Y+Z: 混合气体	U: 美国标准 E: 欧洲标准 G: 中国标准	左边数 X 右边数	S: 标准直线型 L: L型 U: U型 D: 双边直线型 X: 交叉特殊型	1: 5" (127 mm) 2: 10" (254 mm) 3: 13" (330 mm) 4: 18" (457 mm)

例:GMS-AL-N2-U(5Lx5R-S2) 表示左右各 5 个钢瓶的半自动表显式氮气汇流排系统,美国颜色标准,布局为标准直线型,钢瓶间距为10"

GMS-AL-N2-U(0x0) 表示带过滤器和主切换阀的半自动表显式氮气切换装置,美国颜色标准

GMS-AL-N2-U 表示半自动表显式氮气切换装置,美国颜色标准

SPECIALTY GAS MANIFOLD SYSTEM

特气汇流排

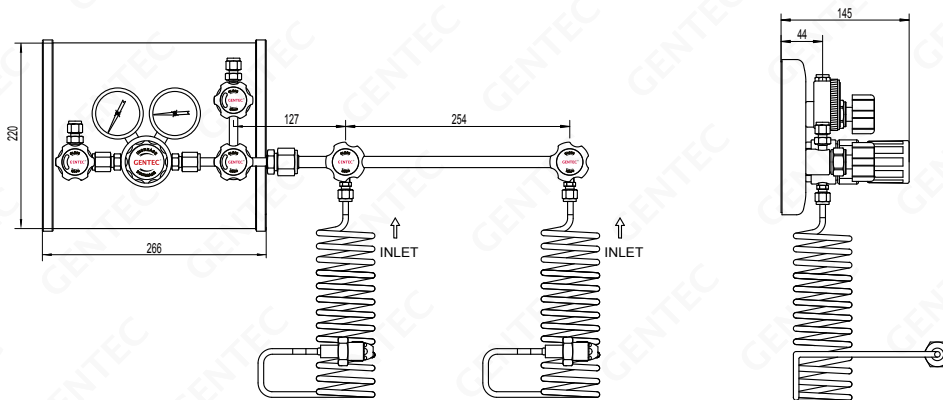
Solutions for Life

P3200 系列单侧式特气汇流排 P3200 Series Single-Bank Specialty Gas Manifold System



▶ P3213SP-DHP-2D

安装尺寸图 Dimensions (mm)



订购指南 Ordering Information

P32	1	3	S	P -	D	H	G -		2	D -	- O2
系列号 Series	阀组选项 Valve Assembly	进气接口 类型 Inlet Connection	阀体 材料 Body	减压器 阀座材料 Seat	输入压力 Inlet Pressure	输出压力 Outlet Pressure	压力表 代码 Gauge	选项 (可多选) Options	汇流管接口 Header Connection	汇流管结构 Header Configuration	气体选项 Gas Options
P32: 单侧式	1: 带输入阀、 带吹扫阀、 带输出阀 2: 带输入阀、 带吹扫阀、 无输出阀 3: 带输入阀、 无吹扫阀、 带输出阀 4: 带输入阀、 无吹扫阀、 无输出阀	3: 1/2" FSR 水平进气	S: 不锈钢	P: PU T: PTFE K: PCTFE Y: EPDM	D: 3000 psi X: 2200 psi F: 500 psi	L: 25 psi K: 50 psi I: 100 psi H: 150 psi G: 250 psi	G: MPa 表 P: psi / bar 表 K: psi / kPa 表	C: 信号 压力表 V: 带排放 接管 空白: 标准 配置	2: 单侧汇流 管, 二个接口	空白: 无阀门, 1/4" NPT 接口 N: 带针阀, 1/4" NPT 接口 D: 带膜片阀, 1/4" NPT 接口	空白: 无气体 标识 Air: 空气 He: 氦气 O2: 氧气 H2: 氢气 CH4: 甲烷 CO2: 二氧化碳 Ar: 氩气 N2: 氮气

SPECIALTY GAS MANIFOLD SYSTEM

Solutions for Life

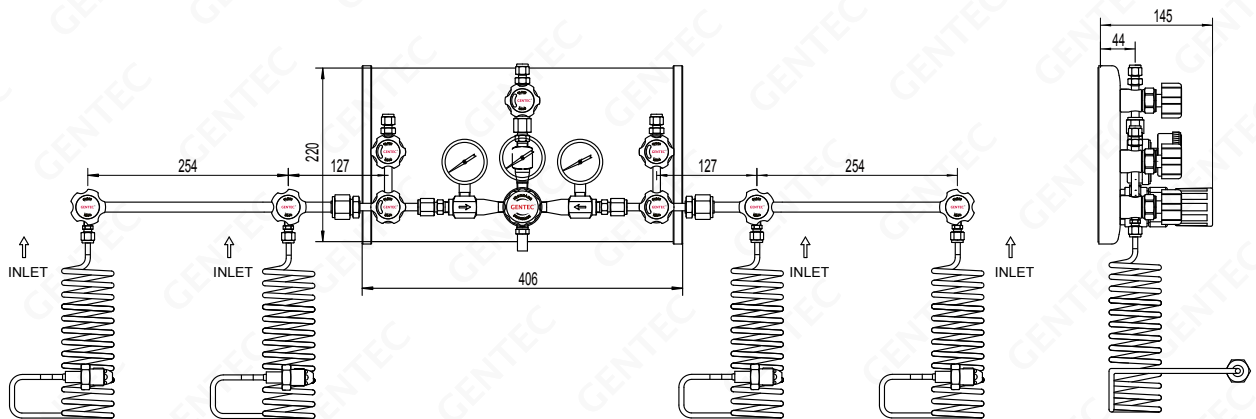
特气汇流排

P3300 / P3400 / P3500 系列双侧式特气汇流排 P3300/P3400/P3500 Series Dual-Bank Specialty Gas Manifold System



▶ P3413SP-DHP-2x2D

安装尺寸图 Dimensions (mm)



订购指南 Ordering Information

P33	1	3	S	P	-	D	H	G	-	2 x 2	D	-	O2
系列号 Series	阀组选项 Valve Assembly	进气接口 类型 Inlet Connection	阀体 材料 Body	减压器 阀座材料 Seat	输入压力 Inlet Pressure	输出压力 Outlet Pressure	压力表 代码 Gauge	选项 (可多选) Options	选项 (可多选) Options	汇流管接口 Header Connec- tion	汇流管结构 Header Configuration	气体选项 Gas Options	
P33: 双侧式 P34: 半自动 切换 P35: 半自动 切换、 在线维修	1: 带输入阀、 带吹扫阀、 带输出阀 2: 带输入阀、 带吹扫阀、 无输出阀 3: 带输入阀、 无吹扫阀、 带输出阀 4: 带输入阀、 无吹扫阀、 无输出阀	3: 1/2" FSR 水平进气	S: 不锈钢	P: PU T: PTFE K: PCTFE Y: EPDM	D: 3000 psi X: 2200 psi F: 500 psi	L: 25 psi K: 50 psi I: 100 psi H: 150 psi G: 250 psi	G: MPa 表 P: psi / bar 表 K: psi / kPa 表	C: 信号 压力表 V: 带排放 接管 空白: 标准 配置		2: 双侧汇流 管, 两侧各 二个接口	空白: 无阀门, 1/4" NPT 接口 N: 带针阀, 1/4" NPT 接口 D: 带膜片阀, 1/4" NPT 接口	空白: 无气体 标识 Air: 空气 He: 氦气 H2: 氢气 CH4: 甲烷 CO2: 二氧化碳 Ar: 氩气 N2: 氮气	

TERMINAL GAS CONTROL PANELS

特气控制终端

Solutions for Life

P4000 系列特气控制终端 P4000 Series Terminal Gas Control Panel



▶▶ P4011SL-HG-B12B12

▶▶ P4021SL-HG-B12B12

▶▶ P4031SL-HG-B12B12

结构特点 Features

- 管路经耐压测试和泄漏测试
- 壁式安装, 使用便利, 安全有保障
- 2" 不锈钢压力表, 读数清晰

结构材料 Materials of Construction

- 球阀母体: 不锈钢

技术参数 Specifications

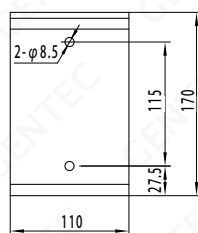
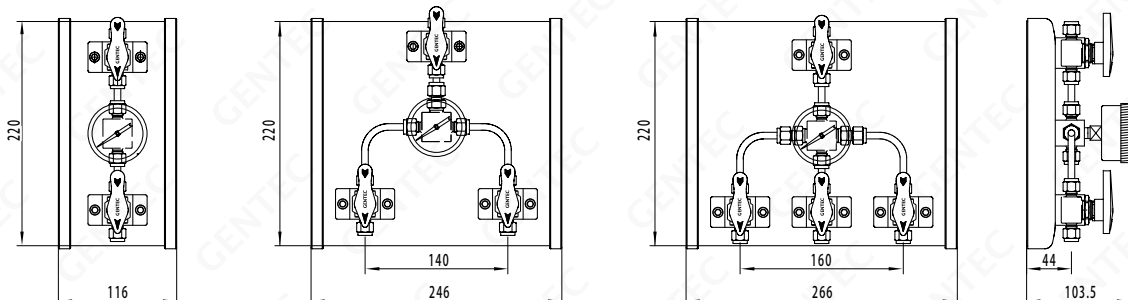
- 使用压力范围: 25, 50, 100, 150, 250 psi
- 工作温度: -40°C ~ 74°C (-40°F ~ 165°F)
- 管路: 1/4" 不锈钢无缝管
(内外抛光, BA 级别)

TERMINAL GAS CONTROL PANELS

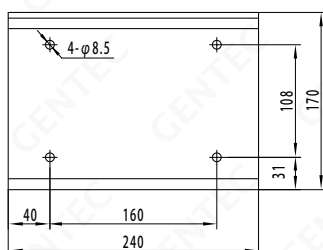
Solutions for Life

特气控制终端

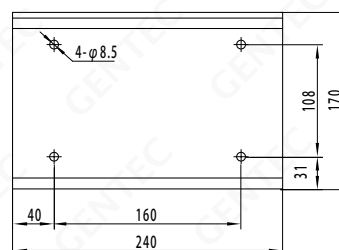
安装尺寸图 Dimensions (mm)



P4011



P4021



P4031

订购指南 Ordering Information

P40	2	1	SL	-	H	G	C	-	B	12	W	12	-	AIR
系列号 Series	进出口形式 Inlet & Outlet Connection	终端路数 Number of Terminals	材料 Material		最大 使用压力 Max. Outlet Pressure	压力表 代码 Gauge	选项 Options		输入阀 Inlet Valve	进气连接类型 Inlet Connection Type	输出阀 Outlet Valve	出气连接类型 Outlet Connection Type		气体选项Gas Options
P40: 无减压器	1: 一进一出 2: 一进两出 3: 一进三出	1: 一路	SL: 不锈钢		L: 25 psi K: 50 psi I: 100 psi H: 150 psi G: 250 psi	G: MPa 表 P: psi / bar 表 K: psi / kPa 表	C: 信号 压力表 空白: 标准 配置		B: 球阀 D: 膜片阀 W: 无阀	11: 1/8" 卡套接头 12: 1/4" 卡套接头 13: 3/8" 卡套接头 22: 6 mm 卡套接头 31: 1/8" NPT 内螺纹 32: 1/4" NPT 内螺纹 61: 1/4" FSR 外螺纹	B: 球阀 D: 膜片阀 N: 针阀 W: 无阀	11: 1/8" 卡套接头 12: 1/4" 卡套接头 13: 3/8" 卡套接头 22: 6 mm 卡套接头 31: 1/8" NPT 内螺纹 32: 1/4" NPT 内螺纹 61: 1/4" FSR 外螺纹		空白: 无气体 标识 Air: 空气 He: 氦气 O ₂ : 氧气 H ₂ : 氢气 CH ₄ : 甲烷 CO ₂ : 二氧化碳 Ar: 氩气 N ₂ : 氮气

TERMINAL GAS CONTROL PANELS

特气控制终端

Solutions for Life

P4100 系列特气控制终端 P4100 Series Terminal Gas Control Panel



▶▶ P4111SL-HG-W12B12



▶▶ P4121SL-HG-W12B12



▶▶ P4131SL-HG-W12B12

结构特点 Features

- R14 系列减压器
- 减压器及管路经耐压测试和泄漏测试
- 壁式安装, 使用便利, 安全有保障
- 2" 不锈钢压力表, 读数清晰

技术参数 Specifications

- 最大进气压力: 500 psi
- 最大出气压力: 25, 50, 100, 150, 250 psi
- 工作温度: -40°C ~ 74°C (-40°F ~ 165°F)
- 管路: 1/4" 不锈钢无缝管
(内外抛光, BA 级别)
- 减压器泄漏率: 2×10^{-8} atm.cc / sec He
- Cv: 0.14

结构材料 Materials of Construction

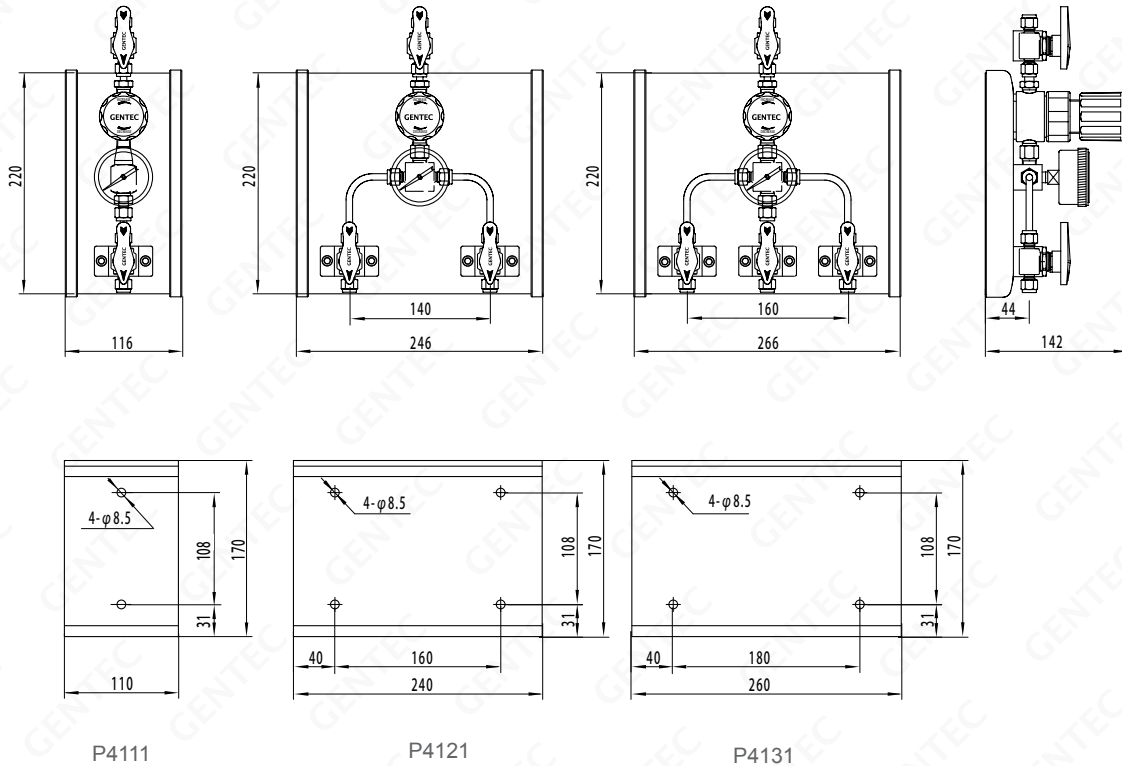
- 减压器母体: 不锈钢、铜
- 减压器阀座: PU, PTFE, Viton®
- 减压器进出气连接: 1/4" NPT(F)
- 膜片阀母体: 不锈钢

TERMINAL GAS CONTROL PANELS

Solutions for Life

特气控制终端

安装尺寸图 Dimensions (mm)



P4111

P4121

P4131

订购指南 Ordering Information

P41	2	1	SL	-	H	G	C	-	B	12	W	12	-	AIR
系列号 Series	进出口形式 Inlet & Outlet Connection	终端路数 Number of Terminals	材料 Material		最大 使用压力 Max. Outlet Pressure	压力表 代码 Gauge	选项 Options		输入阀 Inlet Valve	进气连接类型 Inlet Connection Type	输出阀 Outlet Valve	出气连接类型 Outlet Connection Type		气体选项Gas Options
P41	1: 一进一出 2: 一进两出 3: 一进三出	1: 一路	SL: 不锈钢		L: 25 psi K: 50 psi I: 100 psi H: 150 psi G: 250 psi	G: MPa 表 P: psi / bar 表 K: psi / kPa 表	C: 信号 压力表 空白: 标准 配置		B: 球阀 D: 膜片阀 W: 无阀	11: 1/8" 卡套接头 12: 1/4" 卡套接头 13: 3/8" 卡套接头 22: 6 mm 卡套接头 31: 1/8" NPT 内螺纹 32: 1/4" NPT 内螺纹 61: 1/4" FSR 外螺纹	B: 球阀 D: 膜片阀 N: 针阀 W: 无阀	11: 1/8" 卡套接头 12: 1/4" 卡套接头 13: 3/8" 卡套接头 22: 6 mm 卡套接头 31: 1/8" NPT 内螺纹 32: 1/4" NPT 内螺纹 61: 1/4" FSR 外螺纹		空白: 无气体 标识 Air: 空气 He: 氦气 O ₂ : 氧气 H ₂ : 氢气 CH ₄ : 甲烷 CO ₂ : 二氧化碳 Ar: 氩气 N ₂ : 氮气

TERMINAL GAS CONTROL PANELS

特气控制终端

Solutions for Life

P4200 系列特气控制终端 P4200 Series Terminal Gas Control Panel



▶▶ P4211SL-HG-W12B12



▶▶ P4221SL-HG-W12B12



▶▶ P4231SL-HG-W12B12

结构特点 Features

- R21 系列减压器
- 配泄压阀
- 减压器及管路经耐压测试和泄漏测试
- 壁式安装, 使用便利, 安全有保障
- 2" 不锈钢压力表, 读数清晰
- 所有膜片阀旋钮带“开启/关闭”指示窗

技术参数 Specifications

- 最大进气压力: 500 psi
- 最大出气压力: 25, 50, 100, 150, 250 psi
- 工作温度: -40°C ~ 74°C (-40°F ~ 165°F)
- 管路: 1/4" 不锈钢无缝管
(内外抛光, BA 级别)
- 减压器泄漏率: 2×10^{-8} atm.cc / sec He
- Cv: 0.14

结构材料 Materials of Construction

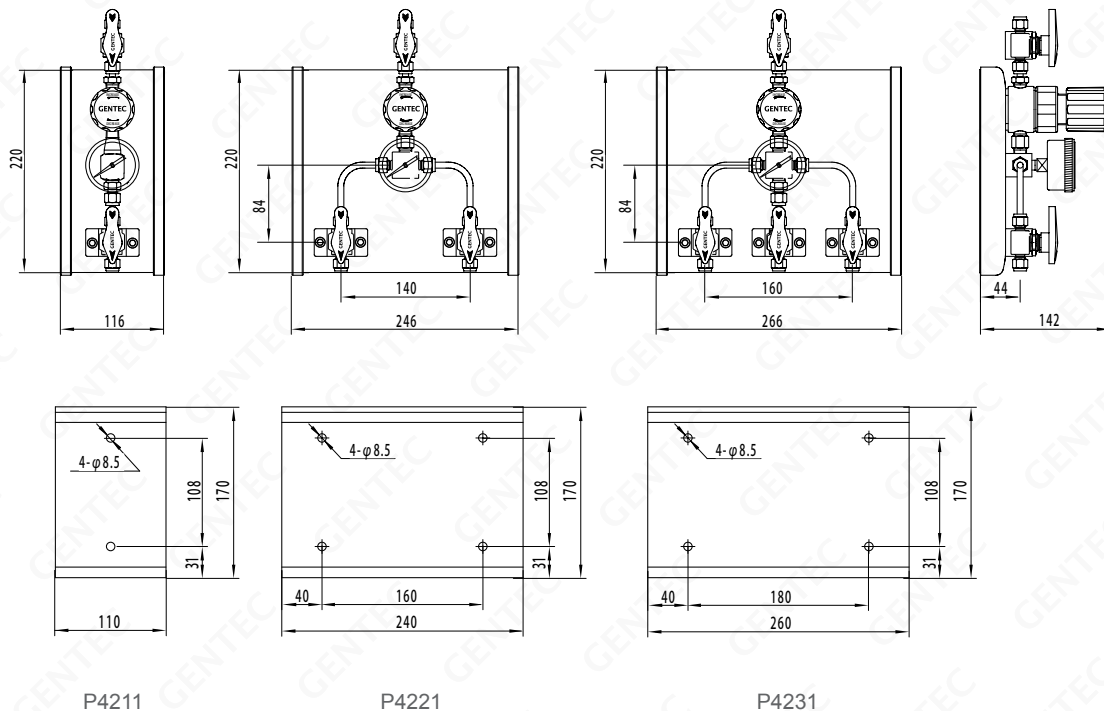
- 减压器母体: 不锈钢、铜
- 减压器阀座: PU, PTFE
- 减压器进出气连接: 1/4" NPT(F)
- 膜片阀母体: 不锈钢

TERMINAL GAS CONTROL PANELS

Solutions for Life

特气控制终端

安装尺寸图 Dimensions (mm)



订购指南 Ordering Information

P42	2	1	SL -	H	G	C -	B	12	W	12 -	AIR
系列号 Series	进出口形式 Inlet & Outlet Connection	终端路数 Number of Terminals	材料 Material	最大 使用压力 Max. Outlet Pressure	压力表代码 Gauge	选项 Options	输入阀 Inlet Valve	进气连接类型 Inlet Connection Type	输出阀 Outlet Valve	出气连接类型 Outlet Connection Type	气体选项Gas Options
P42	1: 一进一出 2: 一进两出 3: 一进三出	1: 一路	SL: 不锈钢	L: 25 psi K: 50 psi I: 100 psi H: 150 psi G: 250 psi	G: MPa 表 P: psi / bar 表 K: psi / kPa 表	C: 信号 压力表 空白: 标准 配置	B: 球阀 D: 膜片阀 W: 无阀	11: 1/8" 卡套接头 12: 1/4" 卡套接头 13: 3/8" 卡套接头 22: 6 mm 卡套接头 31: 1/8" NPT 内螺纹 32: 1/4" NPT 内螺纹 61: 1/4" FSR 外螺纹	B: 球阀 D: 膜片阀 N: 针阀 W: 无阀	11: 1/8" 卡套接头 12: 1/4" 卡套接头 13: 3/8" 卡套接头 22: 6 mm 卡套接头 31: 1/8" NPT 内螺纹 32: 1/4" NPT 内螺纹 61: 1/4" FSR 外螺纹	空白: 无气体 标识 Air: 空气 He: 氦气 O ₂ : 氧气 H ₂ : 氢气 CH ₄ : 甲烷 CO ₂ : 二氧化碳 Ar: 氩气 N ₂ : 氮气

TERMINAL GAS CONTROL PANELS

特气控制终端

Solutions for Life

P4400 系列特气控制终端 P4400 Series Terminal Gas Control Panel



▶▶ P4411B-HK-B81W81

▶▶ P4412B-HK-B81W81

▶▶ P4413B-HK-B81W81

结构特点 Features

- 整体锻造阀体, 泄漏点少, 安全性高
- 壁式安装, 使用便利, 安全有保障
- 进气配置球阀, 流量损失小
- 出气压力表显示, 示值清晰, 调压方便

技术参数 Specifications

- 最大进气压力: 500 psi
- 最大出气压力: 25, 50, 100, 150 psi
- 工作温度: -40°C ~ 74°C (-40°F ~ 165°F)
- 减压器泄漏率: 2×10^{-8} atm.cc / sec He
- Cv: 0.14

结构材料 Materials of Construction

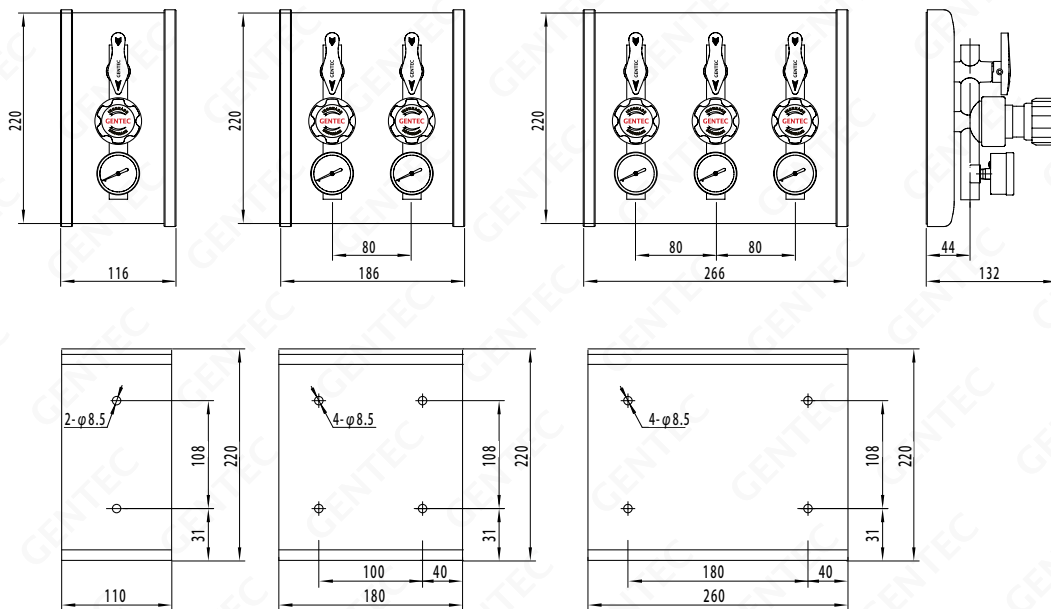
- 阀体: 优质铜锻造
- 阀座: PTFE
- 进出气连接: 1/8" NPT(F), SAE 1/4"(F)

TERMINAL GAS CONTROL PANELS

Solutions for Life

特气控制终端

安装尺寸图 Dimensions (mm)



P4411

P4421

P4431

订购指南 Ordering Information

P44	1	1	B -	H	G	C -	B	31	W	31 -	AIR
系列号 Series	进出口形式 Inlet & Outlet Connection	终端路数 Number of Terminals	材料 Material	最大 使用压力 Max. Outlet Pressure	压力表 代码 Gauge	选项 Options	输入阀 Inlet Valve	进气连接类型 Inlet Connection Type	输出阀 Outlet Valve	出气连接类型 Outlet Connection Type	气体选项Gas Options
P44	1: 一进一出	1: 一路 2: 二路 3: 三路	B: 铜	L: 25 psi K: 50 psi I: 100 psi H: 150 psi	G: MPa 表 P: psi / bar 表 K: psi / kPa 表	C: 信号 压力表 空白: 标准 配置	B: 球阀	31: 1/8" NPT 内螺纹 61: 1/4" FSR 外螺纹	W: 无阀	31: 1/8" NPT 内螺纹 61: 1/4" FSR 外螺纹	空白: 无气体 标识 Air: 空气 He: 氦气 O ₂ : 氧气 H ₂ : 氢气 CH ₄ : 甲烷 CO ₂ : 二氧化碳 Ar: 氩气 N ₂ : 氮气

TERMINAL GAS CONTROL PANELS

特气控制终端

Solutions for Life

P4500 系列特气控制终端 P4500 Series Terminal Gas Control Panel



▶▶ P4511B-HK-B83W83

▶▶ P4512B-HK-B83W83

▶▶ P4513B-HK-B83W83

结构特点 Features

- 整体锻造阀体, 泄漏点少, 安全性高
- 壁式安装, 使用便利, 安全有保障
- 进气配置球阀, 流量损失小
- 出气压力表显示, 示值清晰, 调压方便

技术参数 Specifications

- 最大进气压力: 500 psi
- 最大出气压力: 25, 50, 100, 150 psi
- 工作温度: -40°C ~ 74°C (-40°F ~ 165°F)
- 减压器泄漏率: 2×10^{-8} atm.cc / sec He
- Cv: 1.1

结构材料 Materials of Construction

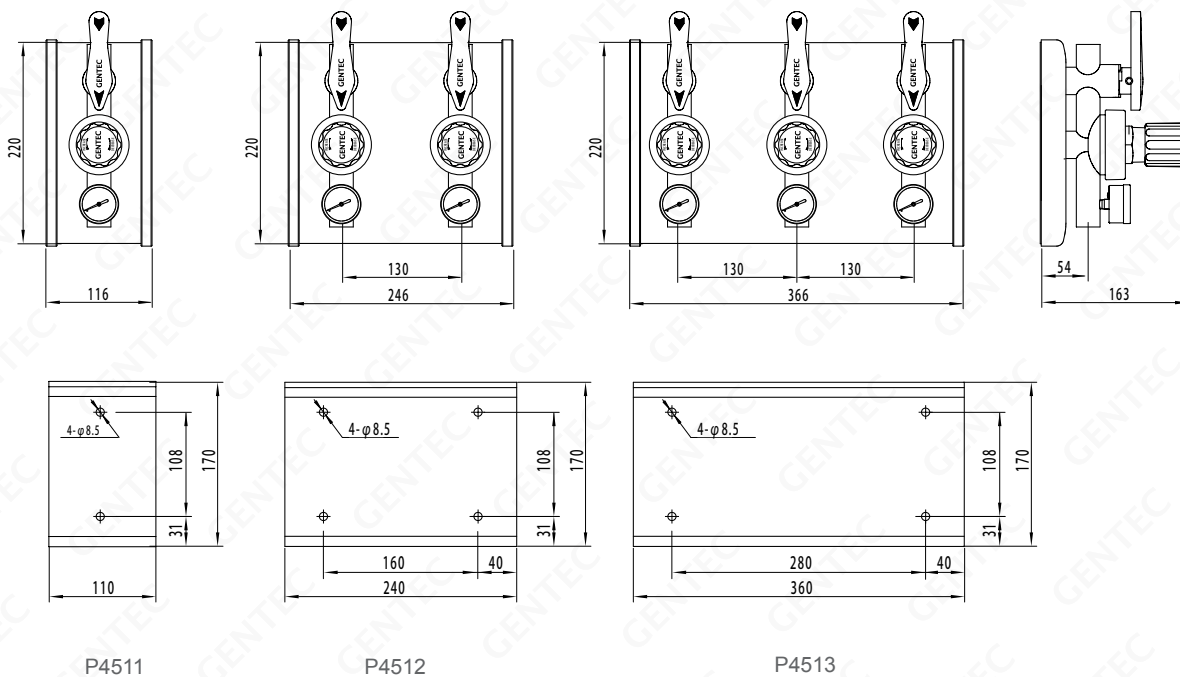
- 阀体: 优质铜锻造
- 阀座: PTFE
- 进出气连接: 3/8" NPT(F), SAE 1/2"(F)

TERMINAL GAS CONTROL PANELS

Solutions for Life

特气控制终端

安装尺寸图 Dimensions (mm)



P4511

P4512

P4513

订购指南 Ordering Information

P45	1	2	B -	H	G	C -	B	83	W	83 -	AIR
系列号 Series	进出口形式 Inlet & Outlet Connection	终端路数 Number of Terminals	材料 Material	最大 使用压力 Max. Outlet Pressure	压力表 代码 Gauge	选项 Options	输入阀 Inlet Valve	进气连接类型 Inlet Connection Type	输出阀 Outlet Valve	出气连接类型 Outlet Connection Type	气体选项Gas Options
P45	1: 一进一出	1: 一路 2: 二路 3: 三路	B: 铜	L: 25 psi K: 50 psi I: 100 psi H: 150 psi	G: MPa 表 P: psi / bar 表 K: psi / kPa 表	C: 信号 压力表 空白: 标准 配置	B: 球阀	33: 3/8" NPT 内螺纹 83: 1/2" SAE (3/4-16 UNF)	W: 无阀	33: 3/8" NPT 内螺纹 83: 1/2" SAE (3/4-16 UNF)	空白: 无气体 标识 Air: 空气 He: 氦气 O ₂ : 氧气 H ₂ : 氢气 CH ₄ : 甲烷 CO ₂ : 二氧化碳 Ar: 氩气 N ₂ : 氮气

BS3100 系列备用气体控制面板 BS3100 Series Generator Back-up Control Panel



BS3100SL-45-DKP-00

结构特点 Features

- 防止意外的供气中断, 提高运行效率, 消除停机
- 无需人工干预, 气源实现自动切换
- 结构设计紧凑, 便于安装
- 配置单向阀防止气体回流
- 允许关闭主气源而不影响气体供应
- 高纯减压器设计, 最大限度维持气体的纯度
- 更换钢瓶时, 高可靠性膜片阀可以完全隔离气源

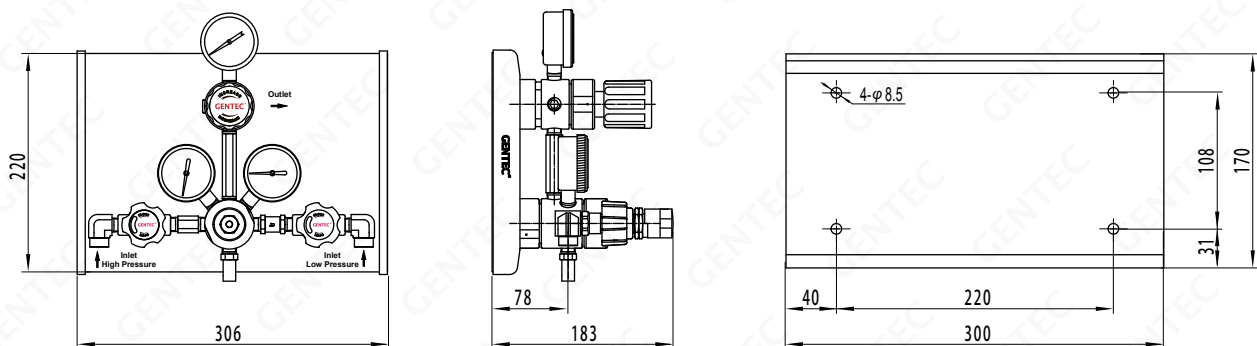
技术参数 Specifications

- 最大进气压力
备用气: 3000 psi (206 bar)
主供气: 85 psi, 180 psi, 380 psi
- 工作温度: -40°C ~ 74°C (-40°F ~ 165°F)
- 减压器泄漏率: 2×10^{-8} atm.cc / sec He
- Cv 值
双级备用减压器: Cv = 0.08
终端减压器: Cv = 0.14
- 连接方式:
备用侧进气连接: 1/4" NPT (F) 或钢瓶接头
(CGA, DISS, GB, BS, DIN, JIS 等)
主供气进气连接: 1/4" NPT (F)
出口连接: 1/4" NPT (F)

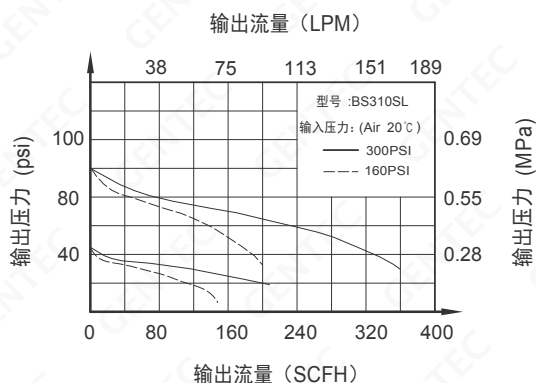
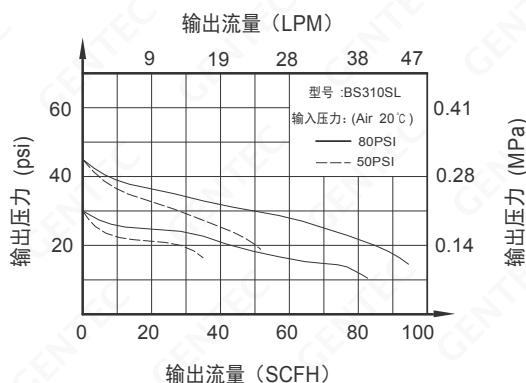
结构材料 Materials of Construction

- 减压器:
母体: 316L
膜片: 316L
阀座: Teflon®, PCTFE
- 单向阀:
阀体: 316
密封件: Viton®
- 膜片阀:
阀体: 316L
膜片: Elgiloy®
阀座: PCTFE
- 压力表: 2", 316L

安装尺寸图 Dimensions (mm)



流量特性曲线图 Flow Data



订购指南 Ordering Information

BS31	0	0	SL -	45	D	K	P	C -	C330 -	AIR
系列号	主供气侧	进出口形式	材料	最大	备用钢瓶	系统切换	压力表	选项	备用钢瓶接口	气体选项
Series	最大输入压力	Inlet & Outlet	Material	使用压力	压力	压力	代码	Options	Back-up Cylinder Inlet Connection	Gas Options
	Primary Supply Max. Pressure			Max. Outlet Pressure	Back-up Cylinder Pressure	Preset Pressure	Gauge			
BS31	0: 85 psi 1: 180 psi 3: 380 psi	0: 无吹扫阀 1: 有吹扫阀	SL: 不锈钢 B: 铜	45: 45 psi	D: 3000 psi X: 2200 psi F: 500 psi	K: 50 psi I: 100 psi H: 150 psi	G: MPa 表 P: psi / bar 表 K: psi / kPa 表	C: 信号 压力表 空白: 标准配置	00: 1/4" NPT (F) C330: CGA330 C350: CGA350 52: G5/8-RH 64: W21.8-LH	空白: 无气体 标识 Air: 空气 He: 氦气 H2: 氢气 CH4: 甲烷 CO2: 二氧化碳 Ar: 氩气 N2: 氮气

P2400 系列半自动切换控制面板 P2400 Series Semi-Automatic Control Panels

应用于双钢瓶交替供气,通过自动切换实现连续工作。最大输入压力可达 20.7 MPa,两级减压,输出稳定可靠,抗腐蚀,洁净车间装配测试,适合实验室、气体分析等高纯气体使用。



▶▶ P2400SP-DHP-N2

结构特点 Features

- 特气系列减压器
- 配泄压阀
- 减压器及管路经耐压测试和泄漏测试
- 2" 不锈钢压力表,读数清晰

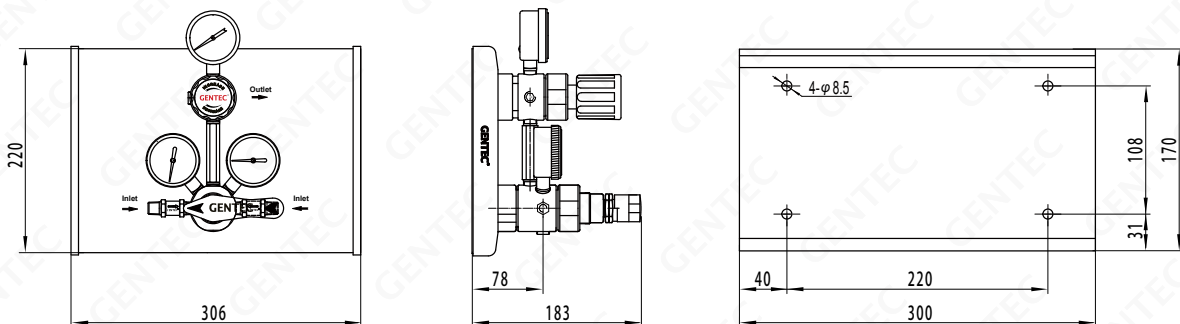
结构材料 Materials of Construction

- 减压器母体: 不锈钢
- 减压器阀座: PU
- 面板进气连接: 1/4" NPT
- 面板出气连接: 1/4" Genlok®

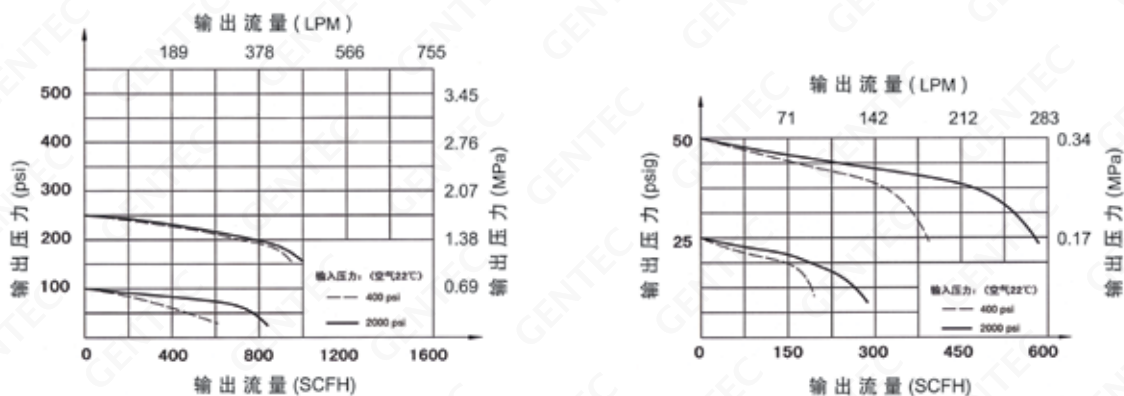
技术参数 Specifications

- 最大进气压力: 3000, 2200 psi
- 最大出气压力: 25, 50, 100, 150 psi
- 工作温度: -40°C ~ 74°C (-40°F ~ 165°F)
- 流量: 见流量曲线图
- 减压器泄漏率: 2×10^{-8} atm.cc / sec He
- Cv: 0.08

安装尺寸图 Dimensions (mm)



流量特性曲线图 Flow Data



订购指南 Ordering Information

P2400	S	P -	D	H	G	- N2	
系列号 Series	阀体 材料 Body	减压器 阀座材料 Seat	输入压力 Inlet Pressure	输出压力 Outlet Pressure	压力表 代码 Gauge	选项 (可多选) Options	气体选项 Gas Options
P2400: 半自动切换	S: 不锈钢	P: PU	D: 3000 psi X: 2200 psi	L: 25 psi K: 50 psi I: 100 psi H: 150 psi	G: MPa 表 P: psi / bar 表 K: psi / kPa 表	C: 信号压力表 空白: 标准配置	空白: 无气体标识 Air: 空气 He: 氦气 H ₂ : 氢气 CH ₄ : 甲烷 CO ₂ : 二氧化碳 Ar: 氩气 N ₂ : 氮气

备注: 减压器阀座材质选择请咨询 GENTEC 技术支持

SL2500 系列自动切换柜 SL2500 Series Semi-Automatic Switchover System

SL2500 系列自动切换柜可接左右两侧气源自动切换供气, 提供不间断气源。当自动切换完成以后, 需反向旋转手轮, 使箭头指向正在供气侧, 以完成下一次的自动切换。外接报警器, 监视气瓶使用状况, 当压力下降至设定报警压力时, 将声光提示更换气瓶。



▶ SL2500A-100

结构特点 Features

- 切换部分采用箱体设计, 预留报警器接口
- 切换简便
- 输出压力稳定
- 配泄压阀
- 减压器及管路经耐压测试和泄漏测试
- 壁式安装

技术参数 Specifications

- 最大进气压力: 3000 psi
- 工作温度: -40°C ~ 60°C (-40°F ~ 140°F)
- 管路: 1/2" 不锈钢无缝管 (内外抛光, BA 级别)
- 流量: 见流量曲线图
- 减压器泄漏率: 2×10^{-8} atm.cc / sec He

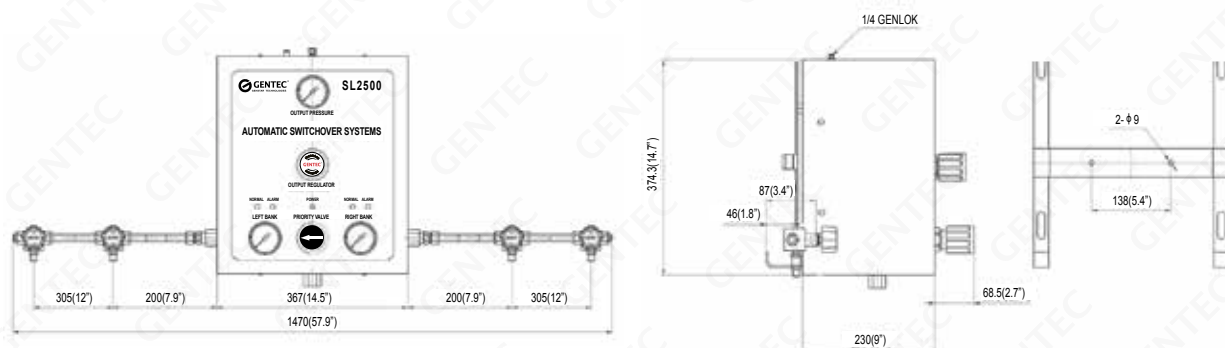
结构材料 Materials of Construction

- 减压器母体、膜片、过滤网: 316L 不锈钢
- 上盖: 304 不锈钢
- 阀座: PCTFE

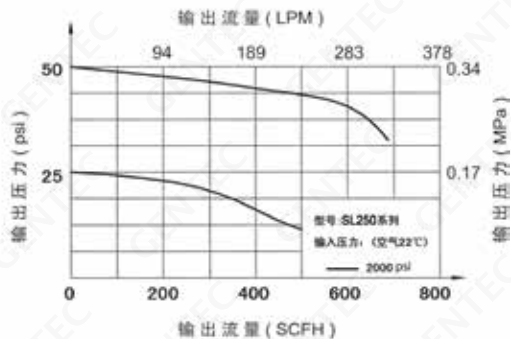
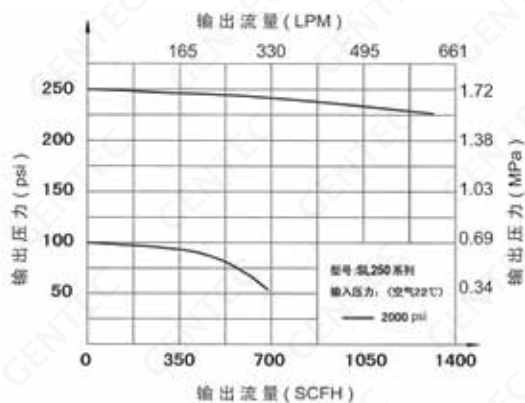
选配件 Optional Comports

- 膜片阀 (配减压器出口)
- 针阀 (配减压器出口)
- 过滤器 (选配)
- 回火防止器 (用于可燃性气体)
- 金属导管
- 低压报警器 (选配)

安装尺寸图 Dimensions (mm)



流量特性曲线图 Flow Data



订购指南 Ordering Information

SL2500	A -	100 -	3L -	3R -	C330	A -	1	
系列号 Series	间距 & 布局 Spacing & Layout	最大输出压力 Max. Outlet Pressure	减压器输出配置 Outlet Connection	左侧钢瓶数 Left Stations	右侧钢瓶数 Right Stations	金属导管进气接头 Pigtail Inlet Connection	金属导管 Pigtail	其他选项 Options
SL2500	A: 12"(标准) B: 特殊*	50 psi 100 psi 150 psi	D: 膜片阀 N: 针阀 空白: 不带上述元件	1 2 ... 10 ... n**	1 2 ... 10 ... n**	C330: CGA330 C350: CGA350 C510: CGA510 C540: CGA540 C580: CGA580 C660: CGA660 如指定其它形式接头 请与捷锐公司联系	A* ¹ B* ² C* ³	1: 报警器 2: 本安型报警器 3: 回火防止器 4: 过滤器 空白: 不带上述元件 可选多项

* 若对布局有特殊要求, 请联系捷锐公司

** 钢瓶数量

*1 A: 不锈钢盘管, FSR 出气联接, 带单向阀

*2 B: 24" 不锈钢软管, NPT 出气联接, 带单向阀

*3 C: 24" 不锈钢软管, Tube 出气联接, 带单向阀

GM100M 系列报警系统 GM100M Series LCD Alarm System

NEW



- 采用 LCD 液晶面板与触控按键, 量测数据直观, 操作简便
- 丰富警示功能, 当量测数据达达上下限时除声音报警外, 数字自动变换颜色示警
- 接受各种不同类型的输入讯号, 可监测八路传感器
- 内建网络通讯功能, 可被整合于网络系统, 实现远程实时监控
- 适用于气体监控系统, 实现智能化管理

气体报警器 Gas Alarm Panels

- 声光报警指示, 报警声响可调
- 声报警可通过消音按钮静音
- 带远程输出报警信号, 可扩展外部声光报警灯
- 二路干接点输入信号 (电接点压力表或压力开关)
- 外部 DC 24V 电源适配器供电方式, 安全可靠
- 采用 PCB 线路板插拔式接线端子, 方便输入输出信号线路的连接



GAP 系列气体报警器

GAP	- 02	- DC 24V	- L
系列号 Series	监控气体数量 Monitoring Gas Channels	输入电压 Voltage	输出形式 Outlet Type
GAP 气体报警器	02: 2 路气体	DC 24V (2A)	L: 外接信号灯 V: 输出电压信号 (DC 24V 1.5A) 无: 干接点输出

不锈钢加热器 Stainless Steel Heater

- 加热器母体及管道采用 316L 材料制造
- 散热管、连接接头与母体采用全自动氩弧焊接
- 符合高纯气体输送要求
- 一体式温控开关, 便于调节加热温度
- 100% 出厂检验, 并经 24 小时 3000 psi 保压气密测试
- 最大进气压力: 20.7 MPa (3000 psi)
- 适用介质: 二氧化碳、一氧化二氮、二氧化碳混合气体
- 输出流量: 进气压力为 1 MPa 时 (CO₂), 输出流量 ≥ 30 m³/h
- 功率: 480 W
- 温控开关设定温度: 55°C ~ 65°C (131°F ~ 149°F)



SH600 系列
不锈钢加热器

SH600	- G	- 220V	- FNT8	- FNT8
系列号 Series	电气连接 Electrical Connection	电压 Voltage	进气连接 Inlet Connection	出气连接 Outlet Connection
SH600: 不锈钢加热器	G: 国际电源线 B: 英规电源线 E: 欧标电源线 U: 美标电源线	110V: AC110V (50 ~ 60Hz) 220V: AC220V (50 ~ 60Hz)	FNT8: 1/2"NPT (F)	FNT8: 1/2"NPT (F)

汇流管 Header Bars

汇流管是汇流排的重要组成部分, 它将多个气瓶联接在一起, 集中供气。它与减压器或切换装置组合成各种功能的汇流排。



左侧汇流管, 焊接连接



左侧汇流管, 卡套连接



右侧汇流管, 卡套连接

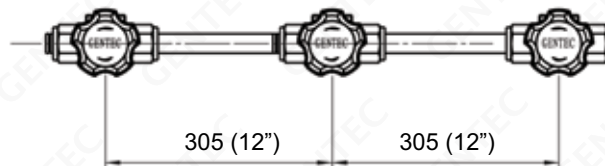
结构特点 Features

- 开放式模块结构, 扩展方便, 安装灵活
- 每个节点可以采用膜片阀或针阀单独控制
- 连接采用焊接或卡套式连接, 有效防止泄漏
- 根据安装位置不同, 分左侧、右侧式
- 管路经耐压测试和泄漏测试
- 最大进气压力 3000 psi
- 316L 内外抛光不锈钢无缝管, 洁净, 耐腐蚀

结构材料 Materials of Construction

- 管路: 外径 1/2", 316L 不锈钢无缝管 (内外抛光, BA 级别)
- 接头: 316
- 膜片阀: Elgiloy® 膜片 / PCTFE 阀座 / 316L 母体
- 针阀: 316 阀杆 / 316 母体

安装尺寸图 Dimensions



订购指南 Ordering Information

GSM	R -	2	10	D -	FNT4 -	VSF8 -	12
系列号 Series	结构形式 Structure	节点数 Stations	接点间距 Station Distance	阀门选项 Valve	进气连接 Inlet Connection	出气连接 Outlet Connection	出气管端长度 Length
GSM: 不锈钢汇 流管	R: 右侧式 L: 左侧式	2 / 3 / 5	05: 5" (127 mm) 10: 10" (254 mm) 标配 13: 13" (330 mm)	D: 膜片阀 N: 针阀 W: 无阀	FNT4: 1/4" NPT (F), 标配 NT4: 1/4" NPT (M) VM4: 1/4" FSR (M)	VSF8: 1/2" FSR (F) 中间管路为焊接连接方式, 标配 TF8: 1/2" Genlok® 中间管路卡套连接方式	无: 5" 长度, 标配 12: 12" 长度

压力开关 Pressure Switches



防爆型

普通型

- 与报警器配合使用
- 为报警器提供报警信号
- 监测气体管路压力状态
- 报警压力可调

型号 Model Number	压力范围 Pressure Range	最大进气压力 Max. Inlet Pressure	接口 Connection	防爆型 Explosion-proof
GHPS-1	0.03~0.35 MPa	6.89 MPa	1/8" NPT	NO
GHPS-2	0.21~4.14 MPa	17.2 MPa	1/8" NPT	NO
GHPS-3	0.69~10.34 MPa	55 MPa	1/4" NPT	NO
GHPS-4E	0.01~0.17 MPa	4.14 MPa	1/4" NPT(F)	YES
GHPS-5E	0.1~0.52 MPa	4.14 MPa	1/4" NPT(F)	YES
GHPS-6E	0.34~3.1 MPa	13.79 MPa	1/4" NPT(F)	YES

电接点压力表 Pressure Transducer Gauges



GE20SL

GRE20

- 监测管路气体压力状态
- 为报警器提供报警信号
- 量程: 100, 200, 300, 400, 600, 1500, 3000, 4000 psi
- 报警压力可调: 0~6000 psi
- 接口螺纹: 1/4" NPT
- 径向/轴向安装
- 有低欠压报警和高压报警两种, 报警时输出开关信号
- 最大功率: 10 VA
- 最大开关电压: DC/AC 24 V
- 最大开关电流: 0.5 A
- 连接: 28 AWG, 1.5 米标配
- 工作环境温度: -40°C ~ +70°C

不锈钢回火防止器 Stainless Steel Flashback Arrestors

- 采用优质 316 不锈钢, 强度及耐腐蚀性高
- 微孔散热型火焰熄灭装置确保火焰熄灭
- 气体单向阀在回火过程自动将气源瞬间切断
- 带有温控截止装置确保回火过程将气源永久切断, 使作业更安全、更可靠
- 适用气体: 氢气、乙炔及其它可燃性气体
- 连接在汇流排低压管路上



HFA43SP

FA33SP

型号 Model Number	适用气体 Gas Service	工作压力 Working Pressure	最大流量 Delivery Flow	进气螺纹 Inlet Connection	出气螺纹 Outlet Connection
FA33SP	氢气	0.34 MPa	60 m³/h	1/4" NPT(F)	1/4" NPT(F)
	乙炔	0.15 MPa	10 m³/h	1/4" NPT(F)	1/4" NPT(F)
	丙烷	0.34 MPa	12 m³/h	1/4" NPT(F)	1/4" NPT(F)
HFA43SP	氢气	1 MPa	100 m³/h	3/8" NPT(F)	3/8" NPT(F)
	甲烷	1.2 MPa	44 m³/h	3/8" NPT(F)	3/8" NPT(F)
	乙炔	0.9 MPa	30 m³/h	3/8" NPT(F)	3/8" NPT(F)
	丙烷	0.8 MPa	22 m³/h	3/8" NPT(F)	3/8" NPT(F)

金属导管 Pigtails

- 金属导管用于气瓶与使用端的连接,分盘管和软管两种



GFPS



GRPS-C540-0D4



GRPS-FNT4-VSF4



GRPS-C580-0D4

系列号 Series	长度 Length	进气螺纹 Inlet Connection	选配件 Options	出气螺纹 Outlet Connection
GFPT (不锈钢软管内 衬 Teflon)	24: 24" 36: 36"	00: 1/4" FNPT C330: CGA330 C350: CGA350	CV (带单向阀) FA (带回火防止器)	00: 1/4" FNPT
GFPS (不锈钢软管内 衬不锈钢)		C510: CGA510 C540: CGA540 C580: CGA580 C660: CGA660	空白: 不带以上元件	

系列号 Series	进气螺纹 Inlet Connection	出气螺纹 Outlet Connection
GRPS (不锈钢盘管)	C330: CGA330 C350: CGA350 C510: CGA510 C540: CGA540 C580: CGA580 C660: CGA660 可指定其它形式接头	VSF4: 1/4" Female FSR OD4: 1/4" Tube

过滤器 Filters

- 材质: 316
- 最高使用压力: 6000 psi
- 密封垫片: 316L



直线型



T 型

类型 Type	系列号 Model Number	进气螺纹 Inlet Connection	出气螺纹 Outlet Connection
直线型	SS-F4-TF4	1/4" Genlok	1/4" Genlok
	SS-F4-FNT4	1/4" Female NPT	1/4" Female NPT
	SS-F4-NT4	1/4" Male NPT	1/4" Male NPT
三通型	SS-F4T-TF4	1/4" Genlok	1/4" Genlok
	SS-F4T-FNT4	1/4" Female NPT	1/4" Female NPT
	SS-F4T-NT4	1/4" Male NPT	1/4" Male NPT

针阀 Needle Valves

型号 Model Number	材质 Material	最大使用压力 Max. Working Pressure	进出气螺纹 Inlet & Outlet Connection
207CP	铜电镀	500 psi	1/4"NPT(M) x 1/4"NPT(M)
SS-NV12-NT4	316	5000 psi	1/4"NPT(M) x 1/4"NPT(M)
SS-NV12-NT4-TF4	316	5000 psi	1/4"NPT(M) x 1/4"卡套接头

[详见捷锐针阀目录](#)



207CP



SS-NV12-NT4-TF4

泄压阀 Relief Valves

RV31, RV32 系列

- 316L 不锈钢材质
- 压力范围可调 (RV31:10 ~ 6000 psi, RV32:10 ~ 3000 psi)
- 接口形式为: 1/4" 和 1/2" NPT 管螺纹
- 每个设定压力范围对应的弹簧均以不同颜色区分

[详见捷锐泄压阀目录](#)



SS-RV31

球阀 Ball Valves

- 型号: SS-BV系列
- 材质: 316
- 密封: PTFE
- 最高工作压力: 3000 psi, 2500 psi
- 接口形式: NPT, Genlok®, FSR
- 规格: 1/8", 1/4", 3/8", 1/2", 3/4", 1"

[详见捷锐球阀目录](#)



SS-BV15-TF6M

单向阀 Check Valves

- 型号: SS-CV系列
- 材质: 316
- 密封材料可选, 标准配置 Viton®
- 最高工作压力: 3000 psi
- 开启压力可选: 1, 3, 5, 10, 25 psi
- 接口形式: NPT, Genlok®
- 规格: 1/8", 1/4", 3/8", 1/2", 3/4", 1"

[详见捷锐单向阀目录](#)



SS-CV12-TF6M

膜片阀 Diaphragm Valves



SL-DV51-NT4-FNT4



SL-DV53NLE-FNT4-TF6

系列号 Model Number	流量系数 Cv	进气螺纹 Inlet Connection	出气螺纹 Outlet Connection	说明 Description
SL-DV51-NT4-FNT4	0.17	1/4" NPT	1/4" NPT	用于低压出口
BP-DV51-NT4-FNT4	0.17	1/4" NPT	1/4" NPT	用于低压出口
BP-DV53NLE-FNT4-TF6	0.16	1/4" NPT	TF6	用于汇流管

详见捷锐膜片阀目录

汇流管截止阀 Shut-off Valve

- 最大压力:4500 psi
- Cv 值:0.73
- 温度范围:-53 ~ 120°C (-63 ~ 248°F)
- 材 质:316L
- 密封材质:PCTFE
- 结构特点:侧面进气,底部出气



SS-GV52-FNT4-NT4



SS-GV52-FNT4-NT4-H

管接头 Tube Fittings



SS-MC-TF4-NT4



SS-UE-TF8



R120-52P

系列号 Model Number	材 质 Material	说 明 Description
R195-51	黄铜	1/4"NPT(M) x 1/4NPT(M)
R195-51P	铜电镀	1/4"NPT(M) x 1/4NPT(M)
R952-5503	316	1/4"NPT(M) x 1/4NPT(M)
R120-52	黄铜	1/4"NPT(M) x M16(RH)
R110-52	黄铜	1/4"NPT(M) x M16(LH)
R120-52P	铜电镀	1/4"NPT(M) x M16(RH)
R110-52P	铜电镀	1/4"NPT(M) x M16(LH)
R952-52L	316	1/4"NPT(M) x M16(RH)
R952-52AL	316	1/4"NPT(M) x M16(LH)
SS-MC-TF4-NT4	316	1/4"NPT(M) x 1/4" Genlok
SS-MC-TF6-NT4	316	1/4"NPT(M) x 3/8" Genlok
SS-MC-TF8-NT4	316	1/4"NPT(M) x 1/2" Genlok
SS-MC-TF8-NT8	316	1/2"NPT(M) x 1/2" Genlok
SS-UE-TF8	316	1/2" Genlok x 1/2" Genlok

详见捷锐管接头目录

ACCESSORIES

附件

Solutions for Life

气瓶接头 Cylinder Connections



接头标准 Standard	标准号 No.	型号 Model No.	材料 Material	长度 Length	螺纹 Nut Thread	垫片 Washer	适用气体 Gas
BS341	03	SS-BS03-3	SS 316	3"	G5/8-14-RH	无	Air, Ar, He, Kr, Ne, N ₂ , O ₂ , Xe, etc.
		BP-BS03-3	黄铜电镀	3"	G5/8-14-RH	无	
	04	SS-BS04-3	SS 316	3"	G5/8-14-LH	无	CO ₂ , Propene, Phosphine, Propylene oxide, etc.
		BP-BS04-3	黄铜电镀	3"	G5/8-14-LH	无	
DIN 477	05	SS-DIN05-2.5	SS 316	2.5"	1"-8-LH	PTFE	Hydrogen cyanide, CO, cyanogen, HS, etc.
		BP-DIN05-2.5	黄铜电镀	2.5"	1"-8-LH	Nylon	
	06	SS-DIN06-2	SS 316	2"	W21.8-14-LH	PTFE	CO ₂ , Ar, He, Ne, Xe, etc.
		BP-DIN06-2	黄铜电镀	2"	W21.8-14-LH	PTFE	
08	SS-DIN08-2	SS 316	2"	1"-8-LH	PTFE	Cl ₂ , HCl, F ₂ , N ₂ O, NF ₃ , etc.	
	BP-DIN08-2	黄铜电镀	2"	1"-8-LH	PTFE		
CGA V1	330	SS-CGA330-2	SS 316	2"	.825-14NGO-LH	PTFE	HCl, HI, HS, PF ₅ , SiF ₄ , etc.
		BP-CGA330-2	黄铜电镀	2"	.825-14NGO-LH	Nylon	
	350	SS-CGA350-2.5	SS 316	2.5"	.825-14NGO-LH	无	H ₂ , CO, Natural Gas, Methane, Ethane, etc.
		BP-CGA350-2.5	黄铜电镀	2.5"	.825-14NGO-LH	无	
	580	SS-CGA580-3	SS 316	3"	.965-14NGO-RH	无	Ar, N ₂ , He, Kr, Ne, Xe, CF ₄ , etc.
		BP-CGA580-3	黄铜电镀	3"	.965-14NGO-RH	无	
	590	SS-CGA590-3	SS 316	3"	.965-14NGO-LH	无	SETLfur Hexafluoride, etc.
		BP-CGA590-3	黄铜电镀	3"	.965-14NGO-LH	无	
660	SS-CGA660-2	SS 316	2"	1.030-14NGO-RH	PTFE	NO, NO ₂ , N ₂ O ₃ , Mustard Gas, Phosgene, SO ₃ , etc.	
	BP-CGA660-2	黄铜电镀	2"	1.030-14NGO-RH	PTFE		

SS -	BS03 -	3 -	
材料 Material	标准 Standard	长度 Length	螺纹 Nut Thread
B: 黄铜 BP: 黄铜电镀 S3: 303 或 304 不锈钢 SS: 316 不锈钢 SL: 316L 不锈钢	BS03: BS341 No.3 DIN05: DIN477 No.5 CGA330: CGA V1 No.330	2: 2" 3: 3" 4: 4" 6: 6"	NETLI: 1/4" NPT NT2: 1/8" NPT

安装附件 Cylinder Wall Mount & Panel Mount



GMB-1



GMB-3

型号 Model Number	说明 Description
GMB-1	固瓶架, 钢瓶外径: 9"
GMB-3	固瓶架, 钢瓶外径: 14"
GMB-R6	安装面板, 适用减压器: R11, R12, R14, R15, R21, R22, R44 系列
SS-GMB-7G	汇流管固定架, 带螺栓, 1/2"孔径
SS-GMB-7H	汇流管固定架, 带螺栓, 3/8"孔径
SS-GMB-7I	汇流管固定架, 带螺栓, 1/4"孔径



SS-GMB-7G



GMB-R6

气体适用材料

材料

气体 (GAS)	铝	黄铜	紫铜	镍铜合金	不锈钢	碳钢	氯丁橡胶	聚三氟氯乙烯 (Kel-F)	氟橡胶 (Viton)	聚乙烯	塑料 (PVC)	聚四氟乙烯
氨气 (Ammonia)	●	○	○	●	●	○	●	●	○	○	●	●
氩气 (Argon)	●	●	●	●	●	●	●	●	●	●	●	●
二氧化碳 (CO ₂)	●	●	●	●	●	●	●	●	●	●	●	●
氯气 (Chlorine)	○	○	○	●	●	●	○	●	●	●	○	●
乙硼烷 (Diborane)	●	●	●	●	●	●	○	●	●	○	○	●
氦气 (Helium)	●	●	●	●	●	●	●	●	●	●	●	●
氢气 (Hydrogen)	●	●	●	●	●	●	●	●	●	●	●	●
氯化氢 (HCl)	○	○	○	●	●	○	●	●	●	●	●	●
硫化氢 (H ₂ S)	●	○	○	●	●	○	○	●	●	●	●	●
甲烷 (Methane)	●	●	●	●	●	●	●	●	●	●	●	●
氮气 (Nitrogen)	●	●	●	●	●	●	●	●	●	●	●	●
笑气 (N ₂ O)	●	●	●	●	●	●	●	●	●	●	●	●
氧气 (Oxygen)	●	●	●	●	●	●	●	●	●	○	○	●
磷化氢 (Phosphine)	●	○	○	●	●	●	○	●	●	●	●	●
硅甲烷 (Silane)	●	●	●	●	●	●	●	●	●	●	●	●
二氧化硫 (SO ₂)	●	●	●	●	●	●	○	●	○	●	●	●
六氟化硫 (F ₆ S)	●	●	●	●	●	●	●	●	●	●	●	●
砷化氢 (Arsine)	○	●	○	●	●	●	●	●	●	●	●	●
三氯化硼 (Boron Trichloride)	○	○	●	●	●	●	○	●	●	○	●	●
三氟化硼 (Boron Trifluoride)	●	○	●	●	●	●	○	●	○	○	●	●
二氯硅烷 (Dichlorosilane)	○	○	○	●	●	●	○	●	○	○	○	●
四氯化硅 (Silicon Tetrachloride)	○	○	○	●	●	●	○	●	○	○	○	●
乙炔 (Acetylene)	●	●	○	●	●	●	●	●	○	●	○	●
空气 (Air)	●	●	●	●	●	●	●	●	●	●	●	●
丁烷, 瓦斯 (Butane)	●	●	●	●	●	●	●	●	●	○	●	●
一氧化碳 (Carbon Monoxide)	●	●	●	●	●	●	○	●	●	●	●	●
环丙烷 (Cyclopropane)	●	●	●	●	●	●	●	●	●	●	●	●
乙烷 (Ethane)	●	●	●	●	●	●	●	●	●	●	●	●
乙烯 (Ethylene)	●	●	●	●	●	●	●	●	●	○	●	●
乙醚 (Ethylene Oxide)	○	○	○	●	●	●	○	●	○	○	○	●
异丁烷 (Isobutane)	●	●	●	●	●	●	●	●	●	○	●	●
氙 (Krypton)	●	●	●	●	●	●	●	●	●	●	●	●
氯甲烷 (Methyl Chloride)	○	○	●	●	●	●	●	●	●	●	○	●
氖气 (Neon)	●	●	●	●	●	●	●	●	●	●	●	●
一氧化氮 (NO)	●	○	○	○	●	●	○	●	●	●	●	●
丙烷 (Propane)	●	●	●	●	●	●	●	●	●	●	●	●
氙气 (Xenon)	●	●	●	●	●	●	●	●	●	●	●	●

● 适用 ○ 不适用 ● 只适用于干燥气体

SPECIALTY GAS REGULATOR SELECTION GUIDE

特气减压器气体种类选型表

Solutions for Life

减压器气体种类选型

气体 (GAS)	Formula	R11S3	R11B	R12SL	R14SL	R15SL	R21SL	R21B	R22SL	R22B	R23SL	R23B	R31SL	R31B	R44	R66	R77SL	R78SL
氨气 (Ammonia)	NH ₃	●	○	●	○	○	●	○	●	○	●	○	●	○	●	○	●	○
氩气 (Argon)	Ar	●	●	●	●	●	●	●	●	●	●	●	●	●	●	●	●	●
砷化氢 (Arsine)	ASH ₃	●	●	●	●	●	●	●	●	●	●	●	●	●	●	●	●	●
三氯化硼 (Boron Trichloride)	BCl ₃	○	○	○	○	○	●	○	●	○	●	○	●	○	●	○	●	○
三氟化硼 (Boron Trifluoride)	BF ₃	○	○	○	○	○	●	○	●	○	●	○	●	○	●	○	●	○
三氟溴甲烷 (Bromotrifluoromethane)	CBrF ₃	●	●	●	●	●	●	●	●	●	●	●	●	●	●	●	●	●
二氧化碳 (Carbon Dioxide)	CO ₂	●	●	●	●	●	●	●	●	●	●	●	●	●	●	●	●	●
氯气 (Chlorine)	Cl ₂	○	○	○	○	○	●	○	●	○	●	○	●	○	●	○	●	○
氟利昂115 (Chloropenta-Fluoroethane)	C ₂ ClF ₅	●	●	●	●	●	●	●	●	●	●	●	●	●	●	●	●	●
氟利昂13 (Chlorotrifluoromethane)	CClF ₃	●	●	●	●	●	●	●	●	●	●	●	●	●	●	●	●	●
乙硼烷 (Diborane)	B ₂ H ₆	●	●	●	●	●	●	●	●	●	●	●	●	●	●	●	●	●
二氯甲硅烷 (Dichlorosilane)	SiH ₂ Cl ₂	○	○	○	○	○	●	○	●	○	●	○	●	○	●	○	●	○
乙硅烷 (Disilane)	SiH ₄	●	●	●	●	●	●	●	●	●	●	●	●	●	●	●	●	●
氟 (Fluorine)	F ₂	○	○	●	○	○	●	○	●	○	●	○	●	○	●	○	●	○
锗烷 (Germane)	GeH ₄	●	●	●	●	●	●	●	●	●	●	●	●	●	●	●	●	●
氦气 (Helium)	He	●	●	●	●	●	●	●	●	●	●	●	●	●	●	●	●	●
六氟乙烷 (hexafluoroethane)	C ₂ F ₆	●	●	●	●	●	●	●	●	●	●	●	●	●	●	●	●	●
氢气 (Hydrogen)	H ₂	●	●	●	●	●	●	●	●	●	●	●	●	●	●	●	●	●
溴化氢 (Hydrogen Bromide)	HBr	○	○	●	○	○	●	○	●	○	●	○	●	○	●	○	●	○
氯化氢 (Hydrogen Chloride)	HCl	○	○	●	○	○	●	○	●	○	●	○	●	○	●	○	●	○
硒化氢 (Hydrogen Selenide)	H ₂ Se	●	●	●	●	●	●	●	●	●	●	●	●	●	●	●	●	●
硫化氢 (Hydrogen Sulfide)	H ₂ S	○	○	○	○	○	●	○	●	○	●	○	●	○	●	○	●	○
甲烷 (Methane)	CH ₄	●	●	●	●	●	●	●	●	●	●	●	●	●	●	●	●	●
氮气 (Nitrogen)	N ₂	●	●	●	●	●	●	●	●	●	●	●	●	●	●	●	●	●
三氯化氮 (Nitrogen Trifluoride)	NF ₃	●	●	●	●	●	●	●	●	●	●	●	●	●	●	●	●	●
笑气 (Nitrous Oxide)	N ₂ O	●	●	●	●	●	●	●	●	●	●	●	●	●	●	●	●	●
氧气 (Oxygen)	O ₂	●	●	●	●	●	●	●	●	●	●	●	●	●	●	●	●	●
磷化氢 (Phosphine)	PH ₃	○	○	○	○	○	●	○	●	○	●	○	●	○	●	○	●	○
硅甲烷 (Silane)	SiH ₄	●	●	●	●	●	●	●	●	●	●	●	●	●	●	●	●	●
四氟化硅 (Silicon Tetrafluoride)	SiF ₄	○	●	○	○	○	●	●	●	●	●	●	●	●	●	●	●	●
六氟化硫 (Sulfur Hexafluoride)	SF ₆	●	●	●	●	●	●	●	●	●	●	●	●	●	●	●	●	●
四氟化碳 (Tetrafluoromethane)	CF ₄	●	●	●	●	●	●	●	●	●	●	●	●	●	●	●	●	●
六氟化钨 (Tungsten Hexafluoride)	WF ₆	○	○	●	○	○	●	○	●	○	●	○	●	○	●	○	●	○
氙气 (Xenon)	Xe	●	●	●	●	●	●	●	●	●	●	●	●	●	●	●	●	●

● 适用 ○ 不适用 ● 只适用于干燥气体

CYLINDER CONNECTIONS ALLOCATION TABLE

Solutions for Life

气体—气瓶接头索引表

气瓶接头索引

气体 (GAS)	BSP	DIN	CGA	UHP CGA	JIS
乙炔 (Acetylene)	BS 341 nr.2	/	510	/	/
空气 (Air)	BS 341 nr.3	/	346	/	/
氨气 (Ammonia)	BS 341 nr.10	DIN 6	705	720	22-R
氩气 (Argon)	BS 341 nr.3	DIN 6	580	718	22-4 or 23-R
砷化氢 (Arsine)	/	/	350	632	22-L
三氯化硼 (Boron Trichloride)	/	DIN 8	660	634	/
三氟化硼 (Boron Trifluoride)	/	DIN 8	330	642	22-L
丁烷, 瓦斯 (Butane)	BS 341 nr.4	/	510	/	/
二氧化碳 (Carbon Dioxide)	BS 341 nr.8	DIN 6	320	716	/
一氧化碳 (Carbon Monoxide)	BS 341 nr.4	DIN 5	350	724	22-L
环丙烷 (Cyclopropane)	BS 341 nr.4	/	510	/	/
乙硼烷 (Diborane)	/	/	350	632	22-L
二氯甲硅烷 (Dichlorosilane)	/	DIN 5	678	636	/
二乙基锌 (Diethylzinc)	/	/	510	726	/
乙烷 (Ethane)	/	/	350	/	/
氯乙烷 (Ethyl Chloride)	/	/	510	/	/
乙烯 (Ethylene)	/	/	350	/	/
环氧乙烷 (Ethylene Oxide)	/	/	510	/	/
锗烷 (Germane)	/	/	350 or 660	632	/
R11 (R116) / Halocarbon 11 (116)	/	/	660	716	/
R12 (R13, R23, R115) / Halocarbon 12 (13,23,115)	/	DIN 6	660	716	/
R14 (Halocarbon 14)	/	DIN 6	320 or 580	716	/
氦气 (Helium)	BS 341 nr.3	DIN 6	580	718	22-R or 23-R
氢气 (Hydrogen)	BS 341 nr.2	DIN 1	350	724	22-L
氯化氢 (Hydrogen Chloride)	/	DIN 8	330	634	26-R
氟化氢 (Hydrogen Fluoride)	/	/	660 or 670	638	26-R
硫化氢 (Hydrogen Sulfide)	/	DIN 5	330	722	/
异丁烷 (Iso-Butane)	/	/	510	/	/
氪 (Krypton)	/	DIN 6	580	718	22-R or 23-R
甲烷 (Methane)	BS 341 nr.2	/	350	/	/
氯甲烷 (Methyl Chloride)	/	/	660	/	/
天然气 (Natural Gas)	/	/	350	/	/
氖气 (Neon)	/	DIN 6	580	718	22-R or 23-R
一氧化氮 (Nitric Oxide)	/	/	660	/	/
氮气 (Nitrogen)	BS 341 nr.3	DIN 10	580	718	22-R or 23-R
三氟化氮 (Nitrogen Trifluoride)	/	DIN 8	330 or 670	640	/
笑气 (Nitrous Oxide)	BS 341 nr.13	DIN 8	326	712	/
氧气 (Oxygen)	BS 341 nr.3	DIN 9	540	714	22-R or 23-R
磷化氢 (Phosphine)	/	DIN 1	350	632	/
丙烷 (Propane)	BS 341 nr.4	/	510	/	/
硅甲烷 (Silane)	/	/	350	632	/
四氯化硅 (Silicon Tetrachloride)	/	/	330	636	/
四氟化硅 (Silicon Tetrafluoride)	/	/	330	642	22-L
六氟化硫 (Sulfur Hexafluoride)	/	DIN 6	590	716	26-R
六氟化钨 (Tungsten Hexafluoride)	/	DIN 8	670	638	/
氙气 (Xenon)	/	DIN 6	580	718	22-R

*此表仅供参考



流体系统整体解决方案 快速浏览

- 一般工业/特气/超高纯减压器
- 仪表/高纯阀门
- 钢瓶阀和钢瓶接头
- 管路安全产品/管路附件
- 卡套/管路/高纯接头
- 压力表/工业报警器/特气控制面板



特气减压器

- 特气减压器
- 背压阀
- 压力表
- 附件



高纯产品

- U 系列高纯减压器
- DV 系列高纯阀门
- 高纯压力表
- 高纯接头



实验室供气系统整体解决方案

- 特气减压器
R11 系列 R13 系列 R14 系列
R21 系列 R30 系列 R44 系列
R72 系列 R77 系列 R78 系列
- 特气控制面板、特气控制终端
P3200 系列 P3300 系列 P3400 系列
P3500 系列 P4000 系列 P4100 系列
P4200 系列 P4400 系列 P4500 系列
LRM 系列



阀门总览

- 针阀
- 球阀
- 膜片阀
- 表阀
- 单向阀
- 过流阀
- 泄压阀
- 瓶阀



接头总览

- 卡套接头
- 管路接头
- 焊接接头
- 钢瓶接头
- 快速接头



膜片阀

- DV11 系列
- DV13 系列
- DV51 系列
- DV53 系列
- DV54 系列
- DV74 系列
- DV82 系列
- DV84 系列
- DV51 系列
- DV86 系列
- DV88 系列
- DV90 系列



泄压阀

- RV31 系列
- RV32 系列



钢瓶阀

- V200 系列
- V300 系列
- V600 系列



卡套接头

- 外螺纹接头 (弯头)
- 内螺纹接头 (弯头)
- 管接头 (弯头)
- 三通 (四通) 接头
- 变径管接头
- 管塞、管帽
- 螺帽
- 卡套



管路接头

- 六角外螺纹接头
- 六角内螺纹接头
- 内螺纹转换接头
- 弯头
- 三通接头
- 四通接头
- 活接头、堵头
- 软管接头



焊接接头

- 对焊焊接接头
- 卡口对焊焊接接头
- 微型焊接接头
- 承插焊接接头

您可以通过以下2种方式了解更多相关目录

- 1、直接联系捷锐公司告诉我们你所感兴趣的目录
- 2、登入我们的网站注册帐户,即可查看并下载目录

如果您想了解我们全部系列的特气产品,敬请访问我们的网站:www.gentec.com



北京办事处(华北地区)
电话:010-65579420
传真:010-65578994
地址:北京丰台区顺三条21号2号楼
嘉业大厦12A10室

青岛办事处(山东地区)
电话:0532-66776940
传真:0532-66776941
地址:青岛市市南区福州南路19号
3号楼2404室

西安办事处(西北地区)
电话:029-88216277
传真:029-88216277
地址:西安市雁塔区南二环西段154号
易和蓝钻办公楼一单元10层04室

成都办事处(西南地区)
电话:028-85085744
传真:028-85081044
地址:成都市武侯区鞋都南一路9号
鞋王大厦C栋1403室

广州办事处(华南地区)
电话:020-38769677
传真:020-28856021
地址:广州市白云大道北770号
汇金广场C座503室

武汉办事处(华中地区)
电话:027-88121829
传真:027-88122039
地址:武汉市武昌区名邸公馆
A区3栋2单元1501室



捷锐企业(上海)有限公司
GENTEC (SHANGHAI) CORPORATION
上海市松江区文吉路499号, 201616
电 话:021-67727722
传 真:021-67727754
网 址:www.gentec.com
电子邮件:info@gentec.com.cn



Genstar Technologies Company Inc.
4525 Edison Avenue, Chino, CA 91710, USA
Tel: 909-606-2726
Fax: 909-606-6485
www.gentec.com



关注微信公众号“捷锐供气系统”
随时了解更多新品发布、专业产品知识、展会活动等
捷锐——为您提供供气系统整体解决方案